

Счётчик альфа - бета - гамма излучений  
Alpha - beta - gamma radiation counter

БЕТА-1  
BETA-1

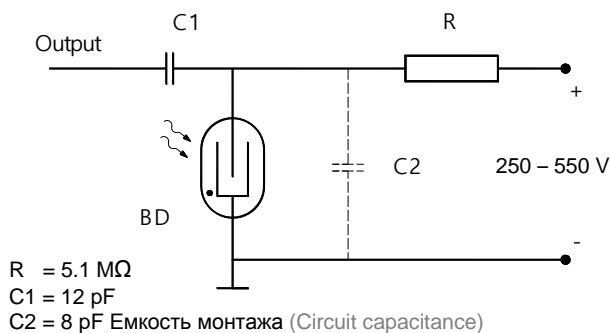


Основные характеристики  
Main characteristics

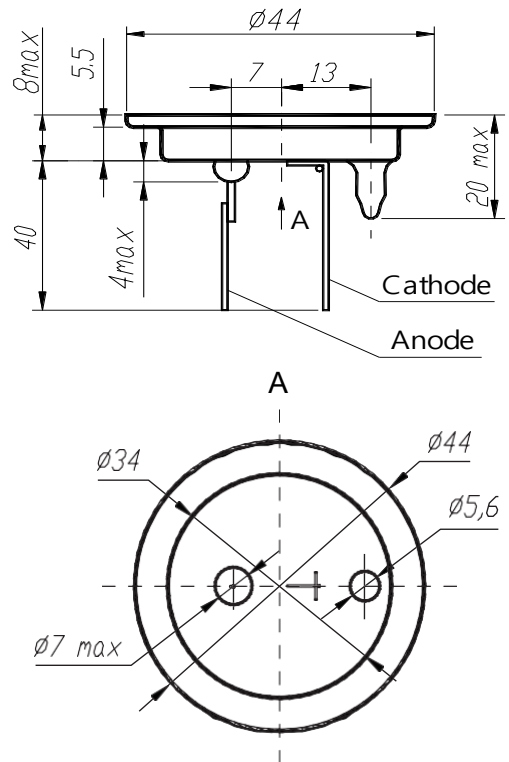
Напряжение начала счёта, В Starting voltage, V	305 max
Рабочее напряжение, В Operating voltage, V	400
Протяжённость плато, В Plateau length, V	350 ÷ 550
Наклон плато, %/В Plateau slope, %/V	0,25 max
Мёртвое время, мкс Dead time, $\mu$ s	100 min
Чувствительность к $^{60}\text{Co}$ , имп/мкР Sensitivity to $^{60}\text{Co}$ , count/ $\mu$ R	96 ÷ 144
Эффективность к, %: Efficiency to, %:	$^{204}\text{Tl}$ 45 $^{90}\text{Sr} - ^{90}\text{Y}$ 60 $^{239}\text{Pu}$ 20
Межэлектродная ёмкость, пФ Interelectrode capacitance, pF	4
Собственный фон *, имп/с Own background *, count/s	0,6 max
Площадь слюдяного окна, см <sup>2</sup> Mica window area, cm <sup>2</sup>	7,0
Наработка, имп Life expectancy, count	$1 \times 10^{10}$
Масса, г Weight, g	18
Рабочий диапазон температур, °С Operating temperature range, °C	-50 ÷ 60

\* в свинцовой камере 50 мм  
\* in the 50 mm Pb shield

Схема подключения  
Connection



Габариты  
Overall dimensions



Зависимость скорости счёта  
от мощности экспозиционной дозы  $^{60}\text{Co}$   
Typical count rate as a function of dose rate  $^{60}\text{Co}$

