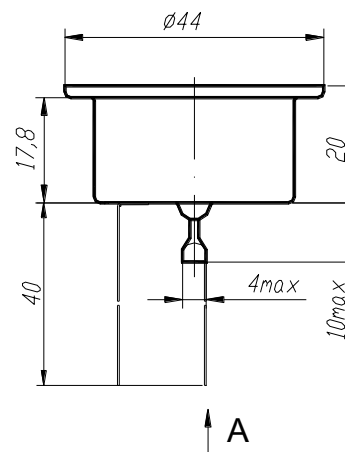


Счётчик альфа излучения
Alpha radiation counter

СИ9АМ-1
SI9AM-1



Габариты
Overall dimensions



Основные характеристики
Main characteristics

Напряжение зажигания короны, В Stable corona firing voltage, V	460 max
Рабочее напряжение, В Operating voltage, V	470
Протяжённость плато, В Plateau length, V	450 ÷ 520
Наклон плато, %/В Plateau slope, %/V	0,2 max
Эффективность регистрации альфа излучения 5,15 МэВ, % Efficiency to alpha radiation 5.15 MeV, %	34 min
Средний ток коронного разряда, мкА Average corona current, µA	1 max
Межэлектродная ёмкость, пФ Interelectrode capacitance, pF	1.7
Допустимое фоновое гамма-облучение, мкР/с Permissible background gamma radiation, µR/s	10 ⁴ max
Площадь слюдяного окна, см ² Mica window area, cm ²	7-8
Наработка, час Life expectancy, hour	2500
Масса, г Weight, g	18
Рабочий диапазон температур, °С Operating temperature range, °C	-40 ÷ 50

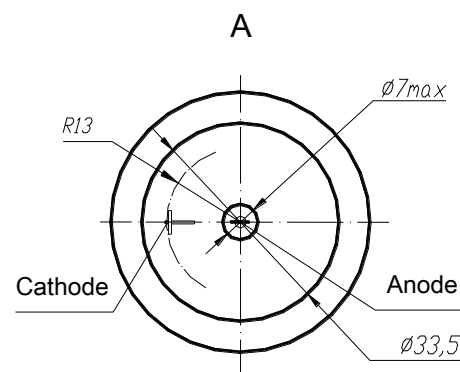
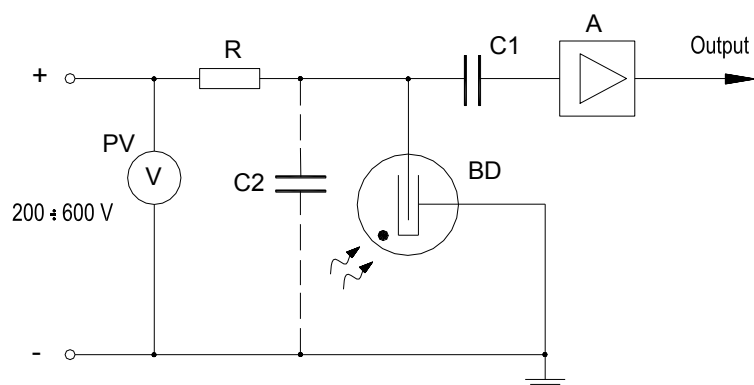


Схема подключения
Connection



R = 6 – 8 MΩ
C1 = 30 – 50 pF
C2 = 8 – 12 pF Емкость монтажа (Circuit capacitance)
A – усилитель – дискриминатор (Amplifier-discriminator)