

ГОСТ 22789 - 94 МЕЖГОСУДАРСТВЕННЫЙ СТАНДАРТ

УСТРОЙСТВА КОМПЛЕКТНЫЕ НИЗКОВОЛЬТНЫЕ

Общие технические требования и методы испытаний

Дата введения 1997-01-01

Дата введения в Украине 1998-01-01

ПРЕДИСЛОВИЕ

1. РАЗРАБОТАН Госстандартом России, ВНЕСЕН Госстандартом России
2. ПРИНЯТ Межгосударственным советом по стандартизации, метрологии и сертификации 21 октября 1994 г., протокол № 6—94

За принятие проголосовали:

Наименование государства	Наименование национального органа
Республика Азербайджан	Азгосстандарт
Республика Армения	Армгосстандарт
Республика Беларусь	Белстандарт
Республика Грузия	Грузстандарт
Республика Казахстан	Госстандарт Республики
Республика Молдова	Молдовастандарт
Российская Федерация	Госстандарт России
Республика Узбекистан	Узгосстандарт
Украина	Госстандарт Украины

3. ВВЕДЕН В ДЕЙСТВИЕ в качестве государственного стандарт Украины приказом Госстандарта Украины №569 от 1996 - 12 - 24.
4. Настоящий стандарт представляет собой полный аутентичным текст МЭК 439 - 1 - 85 "Низковольтные комплектные устройств распределения и управления. Часть 1. Требования к устройствам, испытанным полностью или частично" с дополнениями.
5. ВЗАМЕН ГОСТ 12.2.007.7-83, ГОСТ 22789-85, ГОСТ 26748-85.

СОДЕРЖАНИЕ

Введение

1. Область применения.
2. Термины и определения.
 - 2.1. Общие термины и определения.
 - 2.2. Термины и определения, относящиеся к конструкции НКУ.
 - 2.3. Термины и определения, относящиеся к конструктивным исполнениям НКУ.
 - 2.4. Термины и определения, относящиеся к конструктивным элементам НКУ.
 - 2.5. Термины и определения, относящиеся к условиям установки.
 - 2.6. Термины и определения, касающиеся защитных мер от поражения электрическим током.
 - 2.7. Проходы внутри НКУ.
 - 2.8. Термины и определения, относящиеся к воздействию на электронное оборудование.
3. Классификация НКУ.
4. Электрические характеристики НКУ.
 - 4.1. Номинальные напряжения.
 - 4.2. Номинальный ток цепи НКУ.

- 4.3. Номинальный кратковременно выдерживаемый ток цепи НКУ.
- 4.4. Номинальный ударный ток цепи НКУ.
- 4.5. Номинальный ожидаемый ток короткого замыкания цепи НКУ.
- 4.6. Номинальный условный ток короткого замыкания цепи НКУ.
- 4.7. Номинальный ток короткого замыкания, вызывающий плавление предохранителя в цепи НКУ.
- 4.8. Номинальный коэффициент одновременности.
- 4.9. Номинальная частота.
5. Сведения, представляемые об НКУ.
 - 5.1. Паспортная табличка.
 - 5.2. Маркировка аппаратов и цепей.
 - 5.3. Инструкция по монтажу, эксплуатации и техническому обслуживанию.
6. Условия эксплуатации.
 - 6.1. Нормальные условия эксплуатации.
 - 6.2. Особые условия эксплуатации.
 - 6.3. Условия транспортирования, хранения и установки.
7. Конструктивное исполнение.
 - 7.1. Механическая часть конструкции.
 - 7.2. Оболочки и степень защиты.
 - 7.3. Превышение температуры.
 - 7.4. Защита от поражения электрическим током.
 - 7.5. Защита от короткого замыкания.
 - 7.6. Встроенные комплектующие элементы НКУ.
 - 7.7. Внутреннее разделение НКУ ограждениями или перегородками.
 - 7.8. Электрические соединения внутри НКУ - шины и изолированные проводники.
 - 7.9. Требования к цепям питания электронного оборудования.
8. Виды и методы испытаний.
 - 8.1. Виды испытаний.
 - 8.2. Типовые испытания.
 - 8.3. Приемодаточные испытания.

Приложение А. Сечения медных проводников, применяемых для присоединения.

Приложение В. Метод расчёта сечения защитных проводников с учётом термических нагрузок, создаваемых кратковременными токами.

Приложение С. Пояснительные эскизы.

Приложение Д. Типовые примеры устройств с установленными в них барьерами и перегородками.

Приложение Е. Вопросы, подлежащие согласованию между изготовителем и потребителем.

Приложение Ф. Дополнительные требования к низковольтным комплектным устройствам, устанавливаемые в стандартах и технических условиях на НКУ конкретных серий и типов.

ВВЕДЕНИЕ

Настоящий стандарт разработан взамен ГОСТ 22789 - 85 ГОСТ 26748 - 85 и ГОСТ 12.2.007.7 - 83 с целью нормативного обеспечения разработки и освоения в производстве и эксплуатации новых видов низковольтных комплектных устройств (далее - НКУ) для нужд экономики страны, отвечающих требованиям международных стандартов МЭК и опыту производства модульных конструкций фирмами ведущих промышленно развитых стран.

Стандарт по техническому содержанию полностью соответствует международному стандарту МЭК 439 - 1 - 85 «Низковольтные комплектные устройства распределения и управления. Часть 1. Требования к устройствам, испытанным, полностью или частично». В

стандарте сохранена нумерация разделов, подразделов и пунктов международного стандарта МЭК 439 - 1 - 85, однако в нем не применяются отдельные термины и понятия, принятые в международном стандарте, но не используемые в нормативной документации стран СНГ, например, такие как «ЧИ НКУ» - частично испытанные НКУ и «ПИ НКУ» - полностью испытанные НКУ и др. В стандарте содержатся дополнительные требования, учитывающие потребности производителей и потребителей стран СНГ.

Стандарт является основополагающим нормативным документом для целей разработки, производства, сертификации и эксплуатации НКУ различного назначения: для электротехнической промышленности, станкостроения, энергетики, лифтостроения и др. Конкретные требования к НКУ устанавливаются в групповых технических условиях.

При использовании настоящим стандартом следует иметь в виду, что на НКУ, предназначенные для экспорта, распространяется ГОСТ 28668 - 90 (МЭК 439 - 1 - 85) «Низковольтные комплектные устройства распределения и управления. Часть 1 Требования к устройствам, испытанным полностью или частично», который разработан на основе прямого применения аутентичного текста стандарта МЭК 439 - 1 - 85.

1. ОБЛАСТЬ ПРИМЕНЕНИЯ

1.1. Настоящий стандарт: распространяется на низковольтные комплектные устройства (далее - НКУ), предназначенные для приема и распределения электроэнергии, управления, регулирования, автоматизации, измерений, сигнализации и защиты оборудования, осуществляющего производство, передачу и использование электрической энергии, применяемые для нужд экономики страны и экспорта.

Стандарт распространяется на НКУ, номинальное напряжение которых не превышает 1000 В переменного тока частотой не более 1000 Гц или 1500 В постоянного тока, предназначенные для работы в условиях, указанных в настоящем стандарте, а также на НКУ, эксплуатируемые в особых условиях, например, на судах, железнодорожных, подвижных средствах, металлорежущих станках, грузоподъемном оборудовании или во взрывоопасной атмосфере и бытовых условиях (при обслуживании неквалифицированным персоналом), при условии введения по согласованию между изготовителем и потребителем соответствующих специальных дополнительных требований.

Настоящий стандарт не распространяется на комплектующие элементы, такие как пускатели, плавкие предохранители, электронное оборудование, преобразовательные устройства и т. д., требования к которым устанавливаются соответствующими стандартами.

Установленные настоящим стандартом технические требования, виды и методы, а также их перечень могут конкретизироваться и дополняться в технических условиях на НКУ и/или технических требованиях, согласованных, между изготовителем и потребителем.

1.2. Назначением настоящего стандарта является установление терминов и определений, условий эксплуатации, конструктивных требований, технических характеристик, а также видов и методов испытаний.

Примечание - Нумерация разделов и пунктов соответствует международному стандарту МЭК 439 - 1 - 85. Дополнения, учитывающие потребности экономики страны, имеют нумерацию с литерой «А», набраны полужирным шрифтом и отмечены вертикальной чертой.

1.3. Стандарт пригоден для целей сертификации. Обязательные требования к НКУ, обеспечивающие их безопасность для жизни, здоровья и имущества населения, охраны окружающей среды и нормального функционирования, изложены в разделе 7. Перечень пунктов раздела 7, содержащих характеристики качества НКУ, конкретизируется по согласованию между изготовителем и потребителем в зависимости, от условий

эксплуатации, назначения и состава комплектующей аппаратуры НКУ и должен указываться в соответствии с приложением Е.

1.4 Нормативные ссылки. В настоящем стандарте использованы ссылки на следующие стандарты:

ГОСТ 12.1.004 - 91 Пожарная безопасность. Общие требования.

ГОСТ 15.001 - 88 Система разработки и постановки продукции на производство.

Продукция производственно-технического назначения.

ГОСТ 27.003 - 90 Надежность в технике. Методы контроля показателей надежности и планы контрольных испытаний на надежность.

ГОСТ 27.410 - 87 Надежность в технике. Методы контроля показателей надежности и планы контрольных испытаний на надежность.

ГОСТ 14254 - 80 «Изделия электротехнические. Оболочки. Степени защиты. Обозначения. Методы испытаний.

ГОСТ 15150 - 69 Машины, приборы и другие технические изделия. Исполнения для различных климатических районов. Категории, условия эксплуатации, хранения и транспортирования в части воздействия климатических факторов внешней среды.

ГОСТ 15543.1 - 89 Изделия электротехнические. Общие требования в части стойкости к климатическим внешним воздействующим факторам.

ГОСТ 16504 - 81 Система государственных испытаний продукции. Испытания и контроль качества продукции. Основные термины и определения.

ГОСТ 16962.2 - 90 Изделия электротехнические. Методы испытаний па стойкость к механическим внешним воздействующим факторам.

ГОСТ 17516 - 72 Изделия электротехнические. Условия эксплуатации в части воздействия механических факторов внешней среды.

ГОСТ 21991 - 89 Оборудование электротехническое. Аппараты электрические.

Направление движения органов управления.

ГОСТ 23216 - 78 Изделия электротехнические. Общие требования к хранению, транспортированию, временной противокоррозионной защите и упаковке.

ГОСТ 28668 - 90 Низковольтные комплектные устройства распределения и управления. Часть 1. Требования к устройствам, испытанным полностью или частично.

ГОСТ 29149 - 91 Цвета световой сигнализации и кнопок.

2. ТЕРМИНЫ И ОПРЕДЕЛЕНИЯ

2.1. Общие термины и определения.

2.1.1. Низковольтное комплектное устройство - совокупность низковольтных аппаратов, устройств управления, измерения, сигнализации, защиты, регулирования и т. п.; смонтированных на единой конструктивной основе со всеми внутренними электрическими и механическими соединениями и конструктивными элементами в соответствии с 2.4.

2.1.2. Главная цепь НКУ - все токоведущие части НКУ, включенные в цепь, предназначенную для передачи электрической энергии.

2.1.3. Вспомогательная цепь Н К У - все токоведущие части НКУ, включенные в цепь, предназначенную для управления, измерения, сигнализации, регулирования, обработки и передачи данных и т. д. и не являющуюся главной цепью.

Примечание - Цепи управления и вспомогательные цепи коммутационных аппаратов относятся к вспомогательным цепям НКУ.

2.1.4. Сборная шина - проводник с низким сопротивлением, к которому можно подсоединить несколько отдельных электрических цепей.

2.1.5. Функциональный блок - часть НКУ, содержащая электрические и механические элементы и обеспечивающая выполнение определенной функции.

2.1.6. Блок ввода - функциональный блок, через который подают электрическую энергию в НКУ.

2.1.7. Блок вывода - функциональный блок, через который обеспечивается питание одной или нескольких выходных цепей.

2.1.8. Функциональная группа - группа, состоящая из нескольких функциональных блоков, электрически взаимосвязанных между собой для выполнения заданных функций.

2.1.9. НКУ функционально законченное - НКУ, состоящее из электрически взаимосвязанных элементов, выполняющих заданную функцию и испытанных, и том числе на функционирование и работоспособность, включая, при необходимости, наработку на отказ.

2.2. Термины и определения, относящиеся к конструкции НКУ.

2.2.1. Секция (в соответствии с рисунком С. 4) - часть НКУ между двумя последовательными вертикальными перегородками.

2.2.2. Подсекция - часть НКУ между двумя последовательными горизонтальными перегородками внутри одной секции.

2.2.3. Отсек защищенный - секция или подсекция, заключенные в оболочку с отверстиями, необходимыми для внешних подсоединений, контроля или вентиляции.

2.2.4. Секция или подсекция ограждения - секция или подсекция, снабженные ограждениями, предназначенными для защиты от случайного контакта с расположенным рядом оборудованием при выполнении различных операций с элементами, установленными в секции или подсекции.

2.2.5. Транспортная секция - часть НКУ или НКУ в целом, пригодные для перевозки без разборки.

2.2.6. Стационарная часть (в соответствии с рисунком С. 9) - часть, состоящая из комплектующих элементов, собранных и электрически соединенных на общем основании, предназначенная для неподвижной установки (по 7.6.3).

2.2.7. Съёмная часть - часть, которая может быть отделена от НКУ и возвращена на место, даже когда электрическая цепь может находиться под напряжением.

2.2.8. Выдвижная часть (в соответствии с рисунком С. 10) — съёмная часть, которая, оставаясь механически соединённой с НКУ, может быть перемещена в положение, в котором достигается изоляционный промежуток.

2.2.9. Присоединённое положение - положение съёмной или выдвижной части, при котором она полностью присоединена для выполнения предназначенной функции.

2.2.10. Испытательное положение - положение выдвижной части, при котором соответствующие главные цепи разомкнуты, но не обязательно отсоединены, а вспомогательные цепи соединены для обеспечения возможности испытаний выдвижной части, при этом выдвижная часть остается механически соединённой с НКУ.

Примечание — Разомкнутое состояние главных цепей может обеспечиваться с помощью специального устройства без механического перемещения выдвижной части.

2.2.11. Отсоединённое (изолированное) положение - положение выдвижной части, при котором в ее главных и вспомогательных цепях достигается изоляционный промежуток, при этом выдвижная часть остается механически присоединённой к НКУ.

Примечание - Изоляционный промежуток может обеспечиваться с помощью специального устройства без механического перемещения выдвижной части.

2.2.12. Отделённое положение - положение съёмной или выдвижной части, при котором она находится вне НКУ и механически и электрически отделена от него.

2.3. Термины и определения, относящиеся к конструктивным исполнениям НКУ.

2.3.1. НКУ открытое (в соответствии с рисунком С. 1) — НКУ, на несущей конструкции которого установлена электрическая аппаратура, при этом части электрической аппаратуры, находящиеся под напряжением, не защищены.

2.3.2. НКУ, защищенные с передней стороны (в соответствии с рисунком С. 2) - НКУ открытое, имеющее с передней стороны степень защиты не менее IP2X. Доступ к частям, находящимся под напряжением, возможен с других сторон.

2.3.3. НКУ защищенное - НКУ закрытое со всех сторон (за возможным исключением монтажной поверхности), в котором обеспечивается степень защиты не менее IP2X.

2.3.3.1. НКУ шкафное (шкаф) (в соответствии с рисунком С. 3) - защищенное НКУ, предназначенное в основном, для установки на полу, которое может состоять из нескольких секций, подсекций или отсеков.

2.3.3.2. НКУ многошкафное (щит защищенный) (в соответствии с рисунком С. 4) - НКУ, состоящее из нескольких механически соединенных шкафов.

2.3.3.3. НКУ пультовое (пульт) (в соответствии с рисунком С. 5) - защищенное НКУ с горизонтальной или наклонной панелью управления или с той и другой панелями, на которых размещены аппараты управления, измерения, сигнализации и т. д.

2.3.3.4. НКУ ящичное (ящик) (в соответствии с рисунком С. 6) - защищенное НКУ, предназначенное в основном для установки на вертикальной плоскости.

2.3.3.5. НКУ многоящичное (щит многоящичный) (в соответствии с рисунком С. 6) - НКУ, состоящее из нескольких механически соединенных ящиков, установленных на общей несущей раме или, без нее, при этом электрические соединения между двумя соседними ящиками проходят через отверстия в смежных стенках.

2.3.4. Система сборных шин (шинопровод) (в соответствии с рисунком С. 7) — устройство, представляющее собой систему проводников, состоящее из шин, установленных на опорах из изоляционного материала, проходящих в каналах, коробах или подобных оболочках. В устройство могут входить следующие элементы:

- сборные шины с узлами ответвления или без них;

- узлы изменения положения фаз, расширения, поворота, фидерные и переходные;

- узлы ответвления.

Примечание - Термин «шинопровод» не определяет геометрическую форму, размер и длину проводников.

2.4. Термины и определения, относящиеся к конструктивным элементам НКУ.

2.4.1. Несущая конструкция (в соответствии с рисунком С. 1) - конструкция, являющаяся частью НКУ, предназначенная для установки на ней комплектующих элементов НКУ и оболочки в случае ее наличия.

2.4.2. Монтажная конструкция я (в соответствии с рисунком С. 8) - конструкция, используемая в качестве опоры для установки на ней защищенных НКУ и не являющаяся частью НКУ.

2.4.3. Монтажная панель (в соответствии с рисунком С. 9) - плита, служащая для размещения комплектующих элементов и предназначенная для установки в НКУ.

2.4.4. Монтажная рама* (в соответствии с рисунком С. 9) - рама, служащая для размещения комплектующих элементов и предназначенная для установки в НКУ.

** Если на указанные конструктивные элементы установлена аппаратура, то они могут рассматриваться как отдельные самостоятельные НКУ (панель или блок).*

2.4.5. Оболочка - часть НКУ, обеспечивающая защиту оборудования от внешних воздействий, а также защиту от прямого доступа со всех сторон не менее IP2X.

2.4.6. Элемент оболочки - часть внешней оболочки НКУ.

2.4.7. Дверь - поворачиваемый или сдвигаемый элемент оболочки.

2.4.8. Съемный элемент оболочки - элемент оболочки, предназначенный для закрывания проема во внешней оболочке, который может быть снят для выполнения определенных операций и обслуживания.

2.4.9. Заглушка - часть НКУ, обычно ящичного типа (согласно 2.3.3.4), которую используют для закрывания проема во внешней оболочке, прикрепляемая винтами или другими средствами. После ввода оборудования в эксплуатацию заглушка обычно не снимается.

Примечание - Заглушка может быть снабжена кабельными вводами.

2.4.10. Перегородка - часть оболочки защищенного отсека, отделяющая один отсек от другого.

2.4.11. Ограждение - элемент, обеспечивающий защиту от прямого контакта в любом направлении (минимум IP2X) и от электрической дуги, возникающей при срабатывании коммутационных аппаратов или других подобных устройств.

2.4.12. Препятствие - элемент, предотвращающий случайные контакты с частями, находящимися под напряжением, но не препятствующий обслуживанию.

2.4.13. Заслонка - элемент, который может перемещаться из положения, позволяющего осуществлять соединение контактов съемных или выдвигаемых частей с неподвижными контактами, в положение, при котором он становится частью оболочки или перегородки, ограждающей неподвижные контакты.

2.4.14. Кабельный ввод - элемент конструкции, снабженный отверстиями, обеспечивающими ввод кабелей в НКУ.

Примечание - Кабельный ввод может одновременно служить для заделки конца кабеля.

2.5. Термины и определения, относящиеся к условиям установки НКУ.

2.5.1. НКУ для внутренней установки - НКУ, предназначенное для эксплуатации внутри помещений, соответствующее требованиям 6.1.

2.5.2. НКУ для наружной установки - НКУ, предназначенное для эксплуатации вне помещений, соответствующее требованиям 6.1.

2.5.3. НКУ стационарное - НКУ, закрепленное на месте установки, например, на полу или на стене, и эксплуатируемое в таком положении.

2.5.4. НКУ передвижное - НКУ, которое может быть перемещено в процессе эксплуатации.

2.6. Термины и определения, касающиеся защитных мер от поражения электрическим током.

2.6.1. Токоведущая часть - любой проводник или токопроводящая часть, которые при нормальной эксплуатации находятся под напряжением, включая и нейтральный проводник, если он не является защитным заземленным проводником.

2.6.2. Нетоковедущая часть - токопроводящая часть электрического оборудования, доступная непосредственному прикосновению, которая обычно не находится под напряжением, но может оказаться - под напряжением в случае повреждения.

2.6.3. Защитный проводник (PE) - проводник, обеспечивающий защиту от поражения электрическим током и электрически соединенный со следующими частями:

- открытыми токопроводящими частями;
- токопроводящими частями, которые не являются непосредственными частями НКУ;
- с основной клеммой заземления;
- заземленным электродам;
- заземленной точкой источника питания или искусственной нейтралью.

2.6.4. Нейтральный проводник (N) - проводник, соединенный с нейтральной точкой сети, и может быть использован для передачи электрической энергии.

2.6.5. Защитный нейтральный проводник (PEN) - заземленный проводник, обеспечивающий (выполнение функции защитного и нейтрального проводников).

2.6.6. Аварийный ток - ток, возникающий в результате пробоя или перекрытия изоляции.

2.6.7. Ток замыкания на землю - аварийный ток, проходящий через место замыкания на землю.

2.6.8. Защита от прямого прикосновения к токоведущим частям - предотвращение опасного контакта персонала с частями, находящимися под напряжением.

2.6.9. Защита от непрямого прикосновения к токоведущим частям - предотвращение опасного контакта персонала с нетоковедущими частями, которые в аварийном режиме могут, оказаться под напряжением.

2.7. Проходы внутри НКУ.

2.7.1. Оперативный проход - пространство, которое использует оператор для наблюдения за работой НКУ.

2.7.2. Проход для технического обслуживания - пространство, работа в котором разрешена только квалифицированному персоналу для обслуживания установленного оборудования.

2.8. Термины и определения, относящиеся к воздействию на электронное оборудование.

Экранирование - применение оболочек для защиты проводников или оборудования от воздействия на них помех, в особенности электромагнитного излучения, от других проводников или оборудования.

3. КЛАССИФИКАЦИЯ НКУ

НКУ классифицируют по следующим признакам:

- виду конструкции (согласно 2.3 и 2.4);
- месту установки (согласно 2.5.1 и 2.5.2);
- возможности перемещения (согласно 2.5.3 и 2.5.4);
- степени защиты (согласно 7.2.1);
- способу установки составных частей НКУ, например, стационарные или съемные части (согласно 7.6.3 и 7.6.4);
- мерам защиты обслуживающего персонала (согласно 7.4).

4. ЭЛЕКТРИЧЕСКИЕ ХАРАКТЕРИСТИКИ НКУ

4.1. Номинальные напряжения НКУ характеризуют следующими номинальными напряжениями его различных цепей.

4.1.1. Номинальное рабочее напряжение (цепи НКУ).

Номинальное рабочее напряжение (U_e) цепи НКУ есть значение напряжения, которое в сочетании с номинальным током этой цепи определяет основной параметр цепи НКУ. Для многофазных цепей оно является напряжением между фазами.

Примечание — Стандартны значения номинальных напряжений цепей управления устанавливаются стандартами на комплектующие элементы.

4.1.2. Номинальное напряжение изоляции (цепи НКУ).

Номинальное напряжение изоляции (U_i) цепи НКУ есть значение напряжения, на которое эта цепь рассчитана и в соответствии с которым проводят испытания диэлектрических свойств, проверяют воздушные зазоры и длину путей утечки. Максимальное номинальное рабочее напряжение любой цепи НКУ не должно превышать его номинального напряжения изоляции. Предполагается, что рабочее напряжение любой цепи НКУ не должно даже временно превышать 110% номинального напряжения изоляции этой цепи.

4.2. Номинальный ток цепи НКУ.

Номинальный ток цепи НКУ устанавливается с учетом значений токов комплектующих элементов НКУ, их расположения и назначения. При проведении испытаний в соответствии с 8.2.1 действие тока не должно приводить к повышению температуры частей НКУ выше предельных значений, установленных в 7.3 (таблица 3).

4.3. Номинальный кратковременно выдерживаемый ток цепи НКУ.

Номинальным кратковременно выдерживаемым током цепи НКУ является среднее квадратическое значение тока термической устойчивости, которое данная цепь может выдержать в течение установленного времени при условии проведения испытаний в соответствии с 8.2.3. Если другое не установлено, то это время принимают равным 1 с.

Примечание - Если время меньше 1 с, то должно быть установлено как значение кратковременно выдерживаемого тока, так и время его действия, например: 20 кА; 0,2 с.

4.4. Номинальный ударный ток цепи НКУ.

Номинальным ударным током цепи НКУ является значение ударного тока, электродинамическое действие которого НКУ или его часть может выдержать при условии проведения испытаний в соответствии с 8.2.3 (также 7.5.3).

4.5. Номинальный ожидаемый ток короткого замыкания цепи НКУ.

Номинальным ожидаемым током короткого замыкания цепи НКУ является действующее значение этого тока, которое можно быть выдержано цепью НКУ в течение определенного времени при условии проведения испытаний в соответствии с 8.2.3. Если другое не установлено, то это время принимают равным 1 с.

4.6. Номинальный условный ток короткого замыкания цепи НКУ.

Номинальным условным током короткого замыкания цепи НКУ является значение ожидаемого тока, которое эта цепь, защищенная токоограничивающим коммутационным аппаратом, может выдержать в течение времени срабатывания этого аппарата при условии проведения испытаний в соответствии с 8.2.3 (также 7.5.2).

Примечание - В цепях переменного тока значением номинального условного тока короткого замыкания является действующее значение составляющей переменного тока.

4.7. Номинальный ток короткого замыкания, вызывающий плавление предохранителя в цепи НКУ.

Номинальным током короткого замыкания, вызывающим плавление предохранителя, является номинальный условный ток короткого замыкания цепи НКУ, значение которого ограничивается плавлением предохранителя.

4.8. Номинальный коэффициент одновременности.

Номинальным коэффициентом одновременности НКУ или части НКУ, имеющей несколько главных цепей (например, в секции или подсекции), является отношение наибольшей суммы допустимых токов всех одновременно действующих, токов главных цепей, взятых в любой момент времени, к сумме номинальных токов всех главных цепей НКУ или отдельной части НКУ.

Номинальный коэффициент одновременности, установленный потребителем, должен учитываться при проведении испытаний на превышение температуры в соответствии с 8.2.1. При отсутствии данных о действительных токах рекомендуется значения коэффициента одновременности принимать в соответствии с таблицей 1.

Таблица 1.

Число главных цепей	Коэффициент одновременности
2 и 3	0,9
4 и 5	0,8
6-9	0,7
10 (и более)	0,6

4.9. Номинальная частота.

Номинальной частотой НКУ является значение частоты, на которое НКУ рассчитано и которое соответствует условиям его работы. Если цепи НКУ рассчитаны несколько различных частот, то должны быть указаны номинальные частоты каждой цепи.

5. СВЕДЕНИЯ, ПРЕДСТАВЛЯЕМЫЕ ОБ НКУ

Изготовитель должен предоставлять указанную в 5.1 - 5.3, информацию; данные, которые не могут быть приведены на паспортных табличках, должны быть представлены любым другим способом.

5.1. Паспортная табличка.

Каждое НКУ должно иметь одну или более табличек со стойкой маркировкой, которые размещают так, чтобы они были хорошо видны и удобны для чтения после установки НКУ. Данные, указанные в перечислениях а) - в), должны быть приведены на паспортной табличке. Данные, указанные в перечислениях г) - п), относящиеся к конкретному НКУ, могут быть приведены либо на паспортной табличке, либо в соответствующих документах, схемах, в информационных листках изготовителя или каталогах. Конкретный перечень параметров по перечислениям г) - п), вносимых в паспортную табличку либо в соответствующую документацию, должен определяться изготовителем по согласованию с потребителем.

- а) наименование изготовителя или товарный знак;
- б) обозначение типа, условного номера или другого знака, позволяющие получить необходимую информацию изготовителя;
- в) обозначение нормативного документа, по которому изготовлено НКУ;
- г) род тока (для переменного тока и частоты);
- д) номинальное рабочее напряжение (в соответствии с 4.1.1);
- е) номинальное напряжение изоляции;
- ж) номинальное напряжение вспомогательных цепей, если таковые имеются;
- з) номинальный ток каждой цепи, если таковой можно привести (в соответствии с 4.2);
- и) прочность при коротких замыканиях (в соответствии с 7.5.2);
- к) степень защиты (в соответствии с 7.2.1);
- л) меры, применяемые для защиты обслуживающего персонала (в соответствии с 7.4);
- м) условия эксплуатации;
- н) вид системы заземления;
- о) размеры (в соответствии с рисунками С. 3 и С. 4), приводимые в следующей последовательности: высота, ширина (или длина), глубина;
- п) масса.

5.2. Маркировка аппаратов и цепей.

Маркировка установленной в НКУ аппаратуры должна совпадать с обозначениями электрической схемы (таблицы), которая может прилагаться к НКУ.

5.3. Инструкция по монтажу, эксплуатации и техническому обслуживанию.

Изготовитель должен указывать в своих документах и каталогах условия монтажа, эксплуатации и технического обслуживания НКУ. В необходимых случаях в инструкциях по транспортированию, монтажу и эксплуатации НКУ указывают меры, имеющие особо важное значение для правильной установки, ввода в эксплуатацию НКУ и его эксплуатации.

При необходимости в упомянутых выше документах могут указываться рекомендации по объему, частоте и виду профилактических работ.

Если устройство аппарата, установленного в НКУ, не дает представления о его электрической схеме, то на такой аппарат по согласованию между изготовителем и потребителем может быть представлена дополнительная информация, например, схема соединений или таблица.

6. УСЛОВИЯ ЭКСПЛУАТАЦИИ

6.1. Нормальные условия эксплуатации НКУ, соответствующие требованиям настоящего стандарта, должны эксплуатироваться в указанных ниже условиях.

6.1.1. Температура окружающего воздуха.

6.1.1.1. Температура окружающего воздуха при установке НКУ внутри помещения.

Температура окружающего воздуха должна быть не выше 40°C. Нижний предел температуры окружающего воздуха - минус 5°C.

6.1.1.2. Температура окружающего воздуха при наружной установке НКУ.

Температура окружающего воздуха не должна быть выше 40°C. Нижний предел температуры окружающего воздуха:

- минус 25 °C - для умеренного климата;

- минус 50 °C - для арктического (холодного) климата.

6.1.2. Атмосферные условия .

6.1.2.1. Атмосферные условия при установке НКУ внутри помещений.

Воздух должен быть чистым, относительная влажность его не должна превышать 50% при максимальной температуре 40°C. При более низких температурах допускается более высокая влажность, например, 90% при 20°C.

При изменении температуры должна быть учтена возможность образования конденсата.

6.1.2.1А. По согласованию между потребителем и изготовителем атмосферные условия при установке НКУ внутри помещения могут быть приняты по ГОСТ 15543.1.

6.1.2.2. Атмосферные условия при наружной установке.

Относительная влажность воздуха может достигать 100% при максимальной температуре 25 °C.

6.1.3. Высота над уровнем моря.

Высота над уровнем моря мест установки НКУ не должна превышать 2000 м.

Примечание - В случае установки НКУ на высоте над уровнем моря свыше 1000 м необходимо учитывать снижение диэлектрической прочности изоляции и охлаждающего действия воздуха.

6.1. ЗА НКУ должны изготавливаться для эксплуатации при воздействии механических факторов внешней среды по группам в соответствии с ГОСТ 17516, которые должны указываться в стандартах или технических условиях на конкретные НКУ.

6.2. Особые условия эксплуатации.

При эксплуатации НКУ в особых условиях эти условия должны быть оговорены специальным соглашением между изготовителем и потребителем. Потребитель должен информировать изготовителя о наличии, особых условий эксплуатации.

Примеры особых условий эксплуатации.

6.2.1. Значения температуры, относительной влажности воздуха и/или высоты над уровнем моря, отличающиеся от значения, указанных в 6.1.

6.2.2. Области применения, в которых изменения температуры и/или давления воздуха происходят с такой скоростью, что внутри НКУ образуется значительная конденсация.

6.2.3. Сильное загрязнение воздуха пылью, наличие дыма, коррозионных или радиоактивных частиц, испарений или соли.

6.2.4. Воздействие сильных электрических или магнитных полей.

6.2.5. Воздействие чрезмерно высоких температур, вызываемых например, солнечным излучением или от источников с большим тепловым излучением.

6.2.6. Образование плесени или нападение мелких живых существ.

6.2.7. Установка в пожаро- или взрывоопасных помещениях.

6.2.8. Воздействие сильной вибрации или ударов, сейсмическое воздействие.

6.2.9. Установка комплектующих элементов, например, встройка в машины или установка в нишу в стене, в условиях снижения допустимых токовых нагрузок или отключающей способности.

6.2.10. Возможность влияния электрических и радиационных помех.

6.3. Условия транспортирования, хранения и установки.

Условия транспортирования, хранения и монтажа являются предметом согласования между изготовителем и потребителем. Если другое не установлено, то нормированная температура при транспортировании и хранении должна быть от минус 25 до плюс 55 °C.

Оборудование, которое в нерабочем состоянии было подвержено действию экстремальных температур, не должно иметь неисправимых повреждений и должно нормально работать в установленных условиях эксплуатации.

7. КОНСТРУКТИВНОЕ ИСПОЛНЕНИЕ

7.1. Механическая часть конструкции.

7.1.1. Общие положения.

НКУ должны изготавливаться из материалов, способных выдержать механические, электрические и тепловые нагрузки, а также, воздействия влажности, которые обычно имеют место при нормальных условиях эксплуатации.

Защита от коррозии должна обеспечиваться нанесением на незащищенную поверхность специальных материалов или защитных покрытий. При этом должны учитываться условия эксплуатации и технического обслуживания.

Оболочки и перегородки должны иметь достаточную механическую прочность и выдерживать нагрузки, которым они могут подвергаться в нормальных условиях эксплуатации.

Аппаратура и проводники должны располагаться в НКУ таким образом, чтобы обеспечивалось удобство и безопасность обслуживания.

7.1.2. Воздушные зазоры, длины путей утечки.

Аппараты, являющиеся частью НКУ, должны находиться на расстояниях, указанных в технических условиях на эти аппараты, и эти расстояния должны сохраняться при нормальных условиях эксплуатации. При установке аппаратов в НКУ должны быть выдержаны заданные для них воздушные зазоры и длины путей утечки с учетом условий обслуживания.

Для оголенных проводников и зажимов, находящихся под напряжением (например, шин, соединений между аппаратами, кабельных наконечников), воздушные зазоры и длины пути утечки должны приниматься в соответствии со значениями, установленными для аппаратов, с которыми они непосредственно соединены.

Нарушения нормальных условий, например, короткие замыкания, не должны вызывать постоянные уменьшения расстояний между шинами и/или соединениями (за исключением кабельных) до значений, меньших установленных для аппаратов, с которыми они непосредственно соединены (также согласно 8.2.2.2).

Внутри НКУ должна быть обеспечена различимость отдельных цепей и устройств, защищающих эти цели.

7.1.3. Зажимы для внешних проводников.

7.1.3.1. Конструкция зажимов должна допускать присоединение внешних проводников любыми способами (винтами, соединителями и т. п.), гарантирующими необходимое контактное нажатие, соответствующее номинальному току и прочности аппаратуры и цепей при коротком замыкании.

7.1.3.2. Зажимы, в зависимости от их номинального тока, должны, позволять присоединение к ним проводников и кабелей с сечениями, приведенными в Приложении А, если иное не оговорено соглашением между потребителем и изготовителем.

Данные таблицы А.1 Приложения А не распространяются на внешние проводники для электрических цепей с малыми токами и напряжениями (менее 1 А и менее 50 В переменного тока или 120 В постоянного тока).

7.1.3.3. Места, предназначенные для подсоединения внешних проводников с жилами из определенного материала или многожильных кабелей, должны быть удобны для разделки и подсоединения к зажимам.

Проводники не должны испытывать механических нагрузок, приводящих к сокращению их срока службы.

7.1.3.4. Если другое не предусматривалось соглашением между изготовителем и потребителем, то в трехфазных цепях с нейтралью зажимы для нейтрального проводника должны допускать подсоединение проводников с медной жилой сечением, равным:
- при сечении фазного провода более 10 м.м² - половине токопроводящей способности фазного провода, но не менее 10 мм² ;
- при сечении фазного провода, меньшем или равном 10 мм, полной токопроводящей способности фазного провода.

Примечания

1. Для проводников с не медными жилами, сечения которых следует выбирать с учетом эквивалентности их проводимости, допускается применение зажимов больших размеров.

2. В некоторых случаях, когда ток нейтрального проводника может достигать высоких значений, например, в больших люминисцентных осветительных установках может возникнуть необходимость в применении нейтрального проводника той же токопроводящей способности, что и фазные провода. Применение такого нейтрального проводника должно быть согласовано изготовителем и потребителем.

7.1.3.5. Если для подключения нейтрального, защитного или защитно-нейтрального проводников используются зажимы, то они должны располагаться в непосредственной близости от соответствующих зажимов фазных проводников.

7.1.3.6. Отверстия в кабельных вводах, заглушках и тому подобных элементах должны выполняться так, чтобы при правильной прокладке кабелей обеспечивались установленные меры защиты от прикосновения к токоведущим частям и не нарушалась степень защиты оболочки.

7.2. Оболочки и степень защиты.

7.2.1. Степень защиты.

7.2.1.1. Степень защиты НКУ от прикосновения к токоведущим частям, попадания твердых

посторонних тел и жидкости должна соответствовать ГОСТ 14254.

Для НКУ, предназначенных для эксплуатации внутри помещений и не требующих защиты от проникновения воды, рекомендуются степени защиты: IР00, IР2Х, IР3Х, IР4Х, IР5Х.

Если требуется защита от проникновения воды, то степень защиты устанавливается согласно таблице 2.

7.2.1.2. Для НКУ, эксплуатируемых вне помещений без дополнительной защиты, вторая цифра в обозначении степени защиты должна быть не менее 3.

Примечание - В качестве дополнительной защиты НКУ, предназначенных для эксплуатации в таких условиях, могут быть использованы навесы или аналогичные устройства.

Таблица 2 - Предпочтительные значения степеней защиты
Первая цифра – защита от Прикосновения к токоведущим Частям и от проникновения посторонних твердых тел Вторая цифра—защита от проникновения воды 1 2 3 4 5 2 IР21 3 IР31 IР32 4 IР42 IР43 5 IР53 IР54 IР55 6 IР64 IР65

7.2.1.3. Если нет других требований, то степень защиты, указанная изготовителем, относится к НКУ в целом.

7.2.1.4. Если степень защиты отдельных частей НКУ, например, оперативной поверхности, отличается от степени защиты всего НКУ, то изготовитель должен указать степень защиты этой части отдельно.

Например: IР00, оперативная поверхность IР20.

7.2.1.5. Степень защиты НКУ не устанавливается, если по каким-либо причинам не могут быть проведены испытания по ГОСТ 14254, например, в тех случаях, когда по требованию потребителя изготовитель предусматривает отверстия в оболочке НКУ.

7.2.2. Меры по защите от влажности окружающего воздуха.

Для НКУ наружной установки и защищенных НКУ, устанавливаемых в помещениях и предназначенных для эксплуатации в местах, с высокой влажностью и перепадами температуры в широких пределах, должны быть приняты специальные меры (вентиляция и/или внутренней подогрев) с целью предотвращения чрезмерной конденсации влаги внутри НКУ.

7.3. Превышение температуры.

При проведении испытаний согласно 8.2.1 превышение температуры для НКУ не должно быть выше значений, приведенных в таблице 3, при температуре окружающего НКУ воздуха 25°С.

Таблица 3 - Предельные значения превышения температуры.
Часть НКУ Превышение температуры, °С Установленные - аппараты (элементы) В соответствии со стандартами или техническими условиями на отдельные виды аппаратов Выводы для изолированных проводов 70 Шины и проводники, втычные контакты выдвигаемых или съемных частей, соединяющихся с шинами Ограничивается: - свойствами проводящего материала; - возможным тепловым воздействием на близрасположенное оборудование; - допустимым предельным нагревом изоляционных материалов, соприкасающихся с шинами; - влиянием температуры шин на аппараты, которые к ним присоединены. Органы ручного управления: - металлические; - из изоляционного материала. 15 25 Доступные оболочки и внешние (открытые) панели: — металлические, — из изоляционного материала 30 40

Примечания

1. В стандартах и технических условиях на конкретные НКУ допускается по согласованию с потребителем устанавливать иные превышения температуры выводов.

2. Органы ручного управления, расположенные внутри НКУ, которые становятся

доступными только при открывании устройства, могут иметь значения превышения температуры, на 10°C выше указанных в таблице 3.

3. Для оболочек и панелей, к которым при нормальном режиме работы прикосновение человека исключено, значения превышения температуры, приведенные в таблице 3, могут быть увеличены на 10 °С.

4. В тех случаях, когда проведение испытания на превышение температуры нагрева либо затруднительно, либо экономически нецелесообразно, разрешается превышение температуры нагрева определять расчетным, путем при помощи экстраполяции данных, полученных в результате испытаний различных конструктивных исполнений НКУ.

7.4. Защита от поражения электрическим током.

7.4.1. Способы защиты от поражения электрическим током должны выбираться с учетом условий эксплуатации НКУ.

7.4.2. Защита от прямого прикосновения к токоведущим частям (согласно 2.6.8).

Защита от прямого прикосновения может быть обеспечена либо при помощи дополнительных конструктивных решений в самом НКУ, либо за счет дополнительных мер на месте эксплуатации, например, установкой в помещении, доступном только для квалифицированного персонала.

По согласованию между изготовителем и потребителем может быть выбрана одна или несколько мер защиты из приведенных ниже.

7.4.2.1. Защита при помощи изоляции токоведущих частей.

Токоведущие части должны быть полностью покрыты изоляцией с условием, что снятие изоляции возможно только в случае ее разрушения. Изоляция должна выдерживать эксплуатационные механические и тепловые нагрузки. Покрытия из лака, эмали и аналогичных материалов не являются изоляцией от поражения электрическим током.

7.4.2.2. Защита при помощи ограждений и оболочек.

7.4.2.2.1. Степень защиты наружных поверхностей НКУ защищенного исполнения должна быть не ниже IP2X.

Расстояние между механическими средствами защиты и токоведущими частями, находящимися под напряжением, должно быть не менее значений, установленных для воздушных зазоров и длин путей утечки, за исключением случаев, когда механические средства выполнены из изоляционного материала.

7.4.2.2.2. Ограждения и оболочки должны обладать достаточной прочностью, гарантирующей сохранение заданных воздушных зазоров при эксплуатационных нагрузках.

7.4.2.2.3. При необходимости снятия ограждений, оболочек или их элементов (дверей, кожухов, заглушек и т. п.) должно быть обеспечено выполнение одного из следующих требований:

а) снятие, открывание или выдвижение должно выполняться только при помощи ключа или другого специального инструмента;

б) все части, находящиеся под напряжением и к которым возможно случайное прикосновение, должны отключаться при открывании дверей. В тех случаях, когда в НКУ предусмотрено устройство, обеспечивающее возможность доступа специального персонала к частям, находящимся под напряжением, блокировка должна восстанавливаться до или после закрывания дверей;

в) НКУ или отдельные его части должны иметь внутреннее ограждение или заслонку, защищающие токоведущие части, находящиеся под напряжением, от случайного прикосновения при открытой двери.

Снятие этих препятствий должно быть возможным только при помощи ключа или

специального инструмента. При необходимости на внутренних ограждениях или заслонках могут устанавливаться предупреждающие таблички.

7.4.3. Защита от непрямого прикосновения к токоведущим частям (согласно 6.9).

7.4.3.1. Защита при помощи цепей защиты.

Цепь защиты в НКУ должна обеспечиваться специальным защитным проводником и/или при помощи токопроводящих конструктивных частей. При этом должны выполняться, следующие требования:

7.4.3.1.1. Конструкция НКУ должна обеспечивать непрерывность электрической цепи между открытыми, токопроводящими частями НКУ и между этими частями и цепями защиты.

7.4.3.1.2. Не следует соединять с цепями защиты следующие открытые нетоковедущие части НКУ, как не представляющие опасности:

- части НКУ, недоступные для прикосновения руками, а так же части НКУ, имеющие малые размеры (50x50 мм);

- части НКУ, для которых полностью исключена возможность контакта с частями, находящимися под напряжением;

- винты, заклепки, элементы креплений аппаратов и приборов, паспортные таблички, электромагниты контакторов и реле, магнитные сердечники трансформаторов (за исключением случаев, когда они имеют зажимы для подключения защитного провода), и т. и элементы независимо от их размеров.

7.4.3.1.3. Элементы ручного управления (рукоятки, маховички и т.п.) должны иметь постоянное электрическое соединение с частями, присоединенными к цепям защиты, либо должны быть покрыты или изготовлены из изоляции, соответствующей, как минимум, максимальному напряжению изоляции для данного оборудования.

7.4.3.1.4. Металлические детали, покрытые слоем лака или эмали, не считаются изолированными.

7.4.3.1.5. Непрерывность цепей защиты должна обеспечиваться за счет выполнения следующих требований:

а) при снятии с НКУ отдельных его частей, цепи защиты для остальных частей НКУ не должны разрываться. Конструктивные элементы, применяемые для сборки различных металлических частей, должны обеспечивать непрерывность защитных цепей и пропускную способность, достаточную, чтобы выдержать возможный ток замыкания на землю;

б) при использовании в цепях защиты металлических опорных поверхностей съемных и выдвижных частей давление, приложенное к этим поверхностям, должно быть достаточным для обеспечения непрерывности цепи защиты. Непрерывность цепи защиты выдвижной части должна сохраняться от рабочего (присоединенного) положения до отсоединенного (изолированного) положения включительно;

в) для дверей, боковых и задних стенок оболочек и подобных деталей, на которых не установлены аппараты и приборы, защита может обеспечиваться за счет использования винтовых и шарнирных соединений. В тех случаях, когда на дверях, боковых и задних стенках оболочек и подобных деталях установлены аппараты и приборы, цепь защиты должна обеспечиваться специальным защитным проводником. Для этого разрешается также применять скользящие контакты и петли, защищенные от коррозии;

г) все части цепи защиты НКУ в условиях эксплуатации должны выдерживать возможные максимальные электрические, тепловые и динамические нагрузки;

д) если оболочки используются как часть цепи защиты, то площадь поперечного сечения этой оболочки должна быть электрически эквивалентна площади сечения защитного проводника;

е) если в защитной цепи установлены соединители или штепсельные разъемы, то цепь

защиты, как правило, может быть разомкнута только после размыкания проводников, находящихся под напряжением;

ж) за исключением случая по перечислению е), в цепях защиты НКУ не должно быть разъединительных устройств (выключателей, контакторов и т.п.).

Допускается в цепи защитных проводников включать соединительные перемычки, снятие которых возможно только специальным инструментом. Такие перемычки могут сниматься только при проведении испытаний.

7.4.3.1.6. Зажимы для присоединения внешних защитных проводников должны быть неизолированными.

Для каждого вывода защитного проводника должен быть предусмотрен отдельный зажим соответствующих размеров.

Соединительные устройства, обеспечивающие электрическую непрерывную цепь между открытыми токопроводящими частями и внешними защитными проводниками, не должны выполнять никакой другой функции.

7.4.3.1.7. Сечение защитных проводников (РЕ) в НКУ должно определяться одним из следующих способов:

а) сечение защитного проводника должно быть не менее указанного в таблице 4.

Таблица 4 В квадратных миллиметрах Сечение фазового проводника S Минимальное сечение соответствующего защитного проводника Sp

Таблица 4 применима в случае, когда защитные проводники выполнены из того же металла, что и фазные. В противном случае сечение следует выбирать таким образом, чтобы обеспечивалась электропроводность, эквивалентная сечениям, приведенным в таблице 4;

б) сечение защитного проводника должно рассчитываться по формуле (В.1), указанной в Приложении В, или определяться каким-либо другим способом, например, при испытании.

Для выбора сечения защитных проводников необходимо одно временное выполнение следующих условий:

1) при проведении испытания согласно 8.2.4.2 значение полного сопротивления поврежденной цепи должно соответствовать сопротивлению, необходимому для срабатывания защитного устройства;

2) условия срабатывания защитного электрического аппарата должны быть выбраны таким образом, чтобы исключить возможность протекания аварийного тока в защитном проводнике, вызывающего повышение температуры, которое может привести к повреждению этого проводника или нарушению его электрической непрерывности.

7.4.3.1.8. В случае, если НКУ содержит конструктивные части, рамы, каркасы, оболочки и подобные детали из токопроводящего материала, изоляция защитного провода от этих частей не требуется (за исключением требований 7.4.3.1.9).

7.4.3.1.9. Проводники, подходящие к некоторым аппаратам защиты, а также проводники, соединяющие их с отдельным заземляющим электродом, должны быть тщательно изолированы. Это относится, например, к устройствам обнаружения повреждений, чувствительным, к напряжению, а также может относиться к заземлению нейтрали трансформатора.

7.4.3.1.10А. Доступные токопроводящие части НКУ, которые не могут быть присоединены к цепи защиты через свои средства крепления, должны подсоединяться к цепи защиты НКУ проводником, сечение которого должно соответствовать таблице 4А.

7.4.3.1.11А. Сечение PEN - проводника определяется аналогично сечению нейтрального проводника (N).

Минимальное сечение медного PEN - проводника должно быть равным 1,0 мм². PEN-проводник может не иметь изоляции.

В качестве PEN - проводника запрещается использовать части конструкции НКУ.

7.4.3.2. Защита при помощи полной изоляции.

Защита от непрямого прикосновения к токоведущим частям при помощи полной изоляции должна обеспечиваться за счет выполнения следующих требований:

а) аппараты и приборы должны быть размещены в оболочке из изоляционного материала. Оболочка должна иметь знак видимый с внешней стороны;

б) изоляционный материал, применяемый для изготовления оболочек, должен обеспечивать стойкость к механическим, электрическим и тепловым нагрузкам, возникающим в процессе эксплуатации; материал должен также обеспечивать стойкость к старению и воспламенению;

в) все токопроводящие части, например рукоятки, которые проходят через оболочку, должны иметь достаточную внутреннюю или внешнюю изоляцию, исключающую возможность перехода аварийного напряжения, за пределы оболочки;

г) оболочка НКУ в условиях эксплуатации должна обеспечивать защиту от прикосновения к токоведущим и нетокведущим частям, а также частям, входящим в цепь защиты. Оболочка должна обеспечивать степень защиты не менее IP4X. Если защитный проводник, подходящий к аппаратуре со стороны нагрузки, проходит через НКУ с изолированными нетокведущими частями, то для присоединения внешних защитных проводников должны быть предусмотрены специальные зажимы с соответствующей маркировкой. Внутри оболочки защитный проводник и зажимы для него должны быть изолированы от токоведущих и нетокведущих частей аналогично изоляции токоведущих частей;

д) нетокведущие части внутри НКУ не должны быть соединены с цепью защиты, т. е. они не должны охватываться мерами защиты с применением защитной цепи. Это относится также и к встроенным комплектующим элементам, даже если они имеют зажимы для защитного проводника.

7.4.4. Требования к НКУ сохраняющим электрический заряд после отключения.

На НКУ, в состав которого входит аппаратура, сохраняющая опасные электрические заряды после отключения (конденсаторы и т. п.), необходимо устанавливать предупредительную табличку. Настоящее требование не распространяется:

- на конденсаторы, используемые для гашения дуги, а также для задержки срабатывания реле и подобных целей;

- для случаев, когда напряжение, обусловленное статическим зарядом, падает ниже 120В в цепи постоянного тока менее чем через 5с после отключения питания.

7.4.5. Служебные проходы внутри НКУ: оперативные и для технического обслуживания (согласно 2.7.1, 2.7.2).

Требования к служебным проходам находятся в стадии рассмотрения.

7.4.6. Требования, касающиеся обеспечения доступа для обслуживания квалифицированным персоналом.

По согласованию между изготовителем и потребителем в качестве дополнительных защитных мер в НКУ должно быть обеспечено выполнение одного или нескольких из ниже перечисленных требований.

7.4.6.1. Требования к обеспечению доступа для проверки и подобных операций.

Конструкция НКУ должна позволять в процессе эксплуатации и под напряжением по согласованию между изготовителем и потребителем выполнение следующих операций:

- визуальную проверку аппаратов, уставок и указателей реле, соединений и маркировки проводов;

- регулировку и измерение уставок реле и электронных устройств;

- замену плавких предохранителей, настройку автоматических выключателей;

- некоторых операций, по обнаружению повреждений (например, изменения напряжения и

тока) с помощью специальных приборов.

7.4.6.2. Требования к обеспечению доступа для технического обслуживания.

По согласованию между изготовителем и потребителем в НКУ должна предусматриваться возможность технического обслуживания групп или функциональных блоков при сохранении под напряжением соседних групп или блоков.

Для выполнения этого требования могут быть использованы следующие меры:

- обеспечение достаточных промежутков между обслуживаемыми группами и функциональными блоками и соседними группами и функциональными блоками, находящимися под напряжением;
- использование ограждений для каждого функционального блока или группы;
- использование отдельных шкафов для каждого функционального блока или группы;
- размещение дополнительных средств защиты, поставляемых или рекомендуемых изготовителем.

7.4.6.3. Требования к возможности расширения компоновки НКУ, находящихся под напряжением.

Если по согласованию между изготовителем и потребителем требуется обеспечить функциональное расширение НКУ при помощи дополнительных блоков или групп с сохранением остальной части НКУ под напряжением, то необходимо выполнить требования, указанные в

7.4.6.2. Подобные требования также применимы для ввода и присоединения дополнительных отходящих кабелей при сохранении под напряжением существующих кабелей.

Присоединение дополнительных блоков к входному источнику питания без снятия напряжения не допускается, за исключением случаев, когда это позволяет конструкция НКУ.

7.5. Защита от короткого замыкания.

Настоящие технические требования распространяются главным образом на НКУ переменного тока.

* *Требования к НКУ постоянного тока находятся в стадии разработки.*

Объем требований к прочности НКУ при коротких замыканиях, а также объем сведений, включаемый в техническую документацию, определяются по согласованию между потребителем и изготовителем.

7.5.1. Общие положения.

Конструкция НКУ должна обеспечивать устойчивость к тепловым и электродинамическим нагрузкам, возникающим при токах короткого замыкания, не превышающих заданных значений.

Для защиты от коротких замыканий должны применяться автоматические выключатели, плавкие предохранители или то и другое одновременно.

Аппараты защиты могут быть частью НКУ или располагаться за его пределами. Конкретные значения допустимых токов короткого замыкания НКУ или его частей, например, системы сборных шин, должны согласовываться между потребителем и изготовителем. При этом потребитель может руководствоваться информационными материалами изготовителя.

7.5.2. Требования к прочности НКУ при коротком замыкании.

7.5.2.1. Для НКУ с одним блоком ввода сведения о прочности при коротком замыкании должны включать следующее.

7.5.2.1.1. Для НКУ с устройством защиты от короткого замыкания, включенным в блок ввода, должен указываться ожидаемый ток короткого замыкания на зажимах блока ввода.

Значение этого тока не должно превышать номинального значения (по 4.3 - 4.7).

Коэффициент мощности и пиковые значения тока должны соответствовать указанным в 7.5.3.

7.5.2.1.2. Для НКУ, в которых защитное устройство от короткого замыкания не входит в блок ввода, сведения о прочности при коротком замыкании должны включать информации по одному или нескольким нижеприведенным пунктам:

а) номинальный кратковременно выдерживаемый ток (по 4.3) и номинальный ударный ток (по 4.4) вместе с соответствующим временем, если оно отличается от 1с. Отношение пикового значения к действующему должно соответствовать указанному в таблице 5.

Примечание - Для периодов времени с максимальным значением до 3с соотношение между кратковременно выдерживаемым током I и соответствующим временем t представляется формулой

$$I2t=const \quad (1)$$

при условии, что пиковое значение не превышает значение номинального ударного тока.

б) номинальный ожидаемый ток короткого замыкания на зажимах блока ввода НКУ, а также соответствующее время, если оно отличается от 1 с. Соотношение между пиковым и действующим значениями должно быть таким, как указано в таблице 5;

Таблица 5

Примечание - Значения, приведенные в таблице 5, соответствуют большинству случаев применения. В специальных местах, например, вблизи трансформаторов или генераторов, коэффициент мощности может иметь более низкие значения, таким образом, максимальное пиковое значение ожидаемого тока короткого замыкания станет предельным значением вместо действующего значения тока короткого замыкания.

в) номинальный условный ток короткого замыкания (по 4.6);

г) номинальный ток короткого замыкания, отключаемый плавким предохранителем (по 4.7).

7.5.2.2. Для НКУ с несколькими блоками ввода, одновременная работа которых маловероятна, прочность при коротком замыкании может указываться для каждого из блоков в соответствии с 7.5.2.1.

7.5.3. Зависимость между пиковыми и действующими значениями тока короткого замыкания.

Пиковое значение тока короткого замыкания (пиковое значение первой волны тока короткого замыкания, включая постоянную составляющую) для определения электродинамических усилий получается умножением действующего значения тока короткого замыкания на коэффициент n . Стандартные значения коэффициента n и соответствующего коэффициента мощности $\cos \varphi$ даны в таблице 5.

7.5.4. Селективность устройств защиты при коротких замыканиях.

7.5.4.1. Средства, используемые для обеспечения селективности устройств защиты, выбираются по согласованию между потребителем и изготовителем. При этом потребитель может руководствоваться информационными материалами изготовителя.

7.5.4.2. Селективность системы защиты должна обеспечиваться за счет отключения только цепи, в которой произошло короткое замыкание без воздействия на другие отходящие цепи.

7.5.5. Внутренние цепи НКУ.

7.5.5.1. Главные цепи.

7.5.5.1.1. Шины (оголенные или с изоляцией) должны располагаться таким образом, чтобы при нормальных условиях эксплуатации исключалась возможность внутреннего короткого замыкания.

При отсутствии других указаний их выбирают согласно сведениям о прочности при

коротком замыкании (по 7.5.2), и они должны выдерживать воздействия коротких замыканий, ограниченных устройствами защиты на стороне подачи питания на шины.

7.5.5.1.2. Проводники между главными шинами и стороной питания отдельного функционального блока, а также комплектующие, входящие в этот блок, могут быть выбраны с учетом уменьшенных воздействий короткого замыкания, со стороны присоединения нагрузки к устройству защиты от короткого замыкания в этом блоке при условии, что внутреннее короткое замыкание между фазами и/или между фазами и землей является маловероятным, например, если проводники имеют соответствующую изоляцию или оболочку. Это также относится к проводникам со стороны питания отдельных функциональных блоков внутри НКУ, не содержащих главных шин.

7.5.5.2. Вспомогательные цепи.

Вспомогательные цепи, как правило, должны быть защищены от воздействия коротких замыканий.

Защитное устройство, предохраняющее от короткого замыкания, не следует применять в тех случаях, когда его срабатывание может привести к опасным последствиям. В этом случае проводники вспомогательных цепей должны располагаться таким образом, чтобы в нормальных условиях работы исключалась возможность возникновения короткого замыкания.

7.6. Встроенные комплектующие элементы НКУ.

7.6.1. Выбор комплектующих элементов.

Комплектующие элементы НКУ должны отвечать требованиям соответствующих государственных стандартов.

Комплектующие элементы должны соответствовать конструктивному исполнению, НКУ (например, открытому или закрытому), номинальным напряжениям и токам, сроку службы, включающей и отключающей способностям, прочности при коротком замыкании и т. д.

Комплектующие элементы, не обладающие прочностью при коротком замыкании и/или разрывной способностью, достаточной для выдерживания возможных нагрузок, должны быть защищены с помощью токоограничивающих устройств защиты, например, плавкими предохранителями или автоматическими выключателями. При выборе таких токоограничивающих устройств защиты для встроенных коммутационных аппаратов следует учитывать максимально допустимые значения токов короткого замыкания и требования к обеспечению селективности (согласно 7.5.4).

7.6.2. Установка комплектующих элементов.

Комплектующие элементы должны устанавливаться в соответствии с инструкцией изготовителей комплектующих (способ установки, зазоры, учитывающие возможность выброса электрической дуги или необходимые для снятия дугогасительной камеры и т. д.).

7.6.2.1. Доступность.

Аппаратура, функциональные блоки, устанавливаемые на одной конструкции (монтажная плита, рама) и зажимы для внешних проводов должны располагаться таким образом, чтобы к ним обеспечивался удобный доступ, при их установке, прокладке проводов, техническом обслуживании и замене.

В частности, рекомендуется, чтобы зажимы располагались не ниже 0,2 м от основания НКУ, установленных на полу таким образом, чтобы к ним было легко присоединить кабели.

Комплектующие элементы, требующие регулирования, возврата в исходное положение, должны быть легко доступны.

Для НКУ, устанавливаемых на полу, показывающие приборы, за которыми необходимо следить оператору, рекомендуется располагать не выше 2 м от основания НКУ.

Элементы управления, например, рукоятки, кнопки и т. д., должны располагаться на такой

высоте, чтобы ими было удобно пользоваться, это означает что, как правило, их осевая линия должна проходить не выше 2 м от основания НКУ.

Элементы управления устройствами аварийного отключения следует располагать на высоте 0,8—1,6 м от уровня пола.

Примечание - По согласованию между изготовителем и потребителем допускается принимать размеры, отличные от указанных выше, в зависимости от назначения изделия и условий эксплуатации. В этом случае эти размеры указывают в стандартах, технических условиях или в конструкторской документации на эти изделия.

7.6.2.2. Влияние воздействующих факторов.

Встроенная аппаратура должна быть установлена в НКУ таким образом, чтобы ее функционирование не ухудшалось под влиянием имеющих место при нормальной работе таких факторов, как тепло, электрические дуги, вибрации, электрические поля.

Для НКУ с электронными комплектующими следует разделять или экранировать вспомогательные и силовые цепи.

7.6.2.3. Ограждения.

Конструкция ограждений для коммутационных устройств с ручным управлением должна обеспечивать защиту оператора от дуги, возникающей при коммутации.

7.6.2.4. Условия эксплуатации.

Комплектующие элементы необходимо выбирать с учетом нормальных условий эксплуатации, указанных в 6.1 (также по 7.6.2.2). При необходимости, для обеспечения нормальных условий эксплуатации и правильного функционирования комплектующих в НКУ предусматриваются такие меры, как вентиляция и подогрев.

7.6.2.5. Охлаждение.

Для обеспечения нормального температурного режима в НКУ может использоваться естественное или принудительное охлаждение.

7.6.3. Требования к стационарным частям.

В стационарных частях (по 2.2.6) подключение или отключение главных цепей (по 2.1.2) разрешается осуществлять только при обесточенном НКУ.

Для снятия и установки стационарных частей, как правило, должен применяться специальный инструмент.

7.6.4. Съёмные и выдвижные части.

7.6.4.1. Конструкция.

Конструкция съёмных и выдвижных частей должна обеспечивать безопасное отсоединение и присоединение электрической аппаратуры, установленной на этих частях, от главной цепи, находящейся под напряжением.

Минимальные воздушные зазоры и длины путей утечки должны сохраняться во всех положениях, а также при переводе из одного положения в другое (согласно 7.1.2.1).

Съёмные части характеризуются наличием присоединенного положения (по 2.2.9) и отделенного положения (по 2.2.12).

Выдвижные части должны, кроме того, иметь отсоединенное положение (по 2.2.1.1), а также могут иметь испытательное положение (по 2.2.10).

Положения выдвижных частей должны быть четко определены.

Электрические соединения, соответствующие различным положениям выдвижных частей, представлены в таблице 6.

7.6.4.2. Блокировка и замки для выдвижных частей.

Как правило, выдвижные части должны иметь устройство, гарантирующее передвижение их в разные положения только после отключения главной цепи. Для предотвращения недопустимых операций выдвижные части должны иметь замки или запоры, фиксирующие их в одном или более положениях.

7.6.4.3. Степень защиты.

Степень защиты (по 7.2.1), характеризующая НКУ, как правило, относится к присоединенному положению (по 2.2.9) съемных и/или выдвижных частей.

При необходимости изготовитель указывает степень защиты для других положений.

7.6.4.4. Способ соединения вспомогательных цепей.

Соединение вспомогательных цепей может осуществляться либо с помощью специального инструмента, либо без него.

В выдвижных частях соединение вспомогательных цепей предпочтительно осуществлять без помощи инструмента.

7.6.5. Обозначения.

7.6.5.1. Обозначения проводников главной и вспомогательных цепей.

Проводники могут обозначаться при помощи цифр, цвета или знаков и соответствовать обозначениям, принятым на схемах. Эти обозначения могут ограничиваться маркировкой концов проводников.

7.6.5.2. Обозначение защитного (РЕ) и нейтрального (N) проводников главной цепи.

Защитный и нейтральный проводники должны различаться по конструкции, расположению, маркировке и/или цвету. При использовании цветовой маркировки она должна быть для защитного проводника зелено-желтого цвета, для нейтрального - голубого.

Таблица 6 - Электрические соединения, соответствующие положению выдвижных частей

Цепь	Способ	Соединения	Положение
Присоединенное	(по 2.2.9)	Испытательное	(по 2.2.10)
Отсоединенное	(по 2.2.11)	отделенное	(по 2.2.12)
Главная входная цепь	Вход	посредством штепсельного разъема, а также других устройств соединения	Главная выходная цепь
Вывод	посредством штепсельного разъема, а также других устройств соединения	* или * или	Вспомогательная цепь
Штепсельные разъемы, а также подобные способы соединения	Соединение цепей внутри выдвижных частей	Под напряжением	Под напряжением
Под напряжением	если отсутствует обратное напряжение	Состояние зажимов выходных главных цепей НКУ	Под напряжением или не в отсоединенном положении**
Не под напряжением, если отсутствует обратное напряжение	Необходимо выполнение требований 7.4.4	Непрерывность цепи заземления	должна соответствовать 7.4.3.1.5б и поддерживаться до тех пор, пока не установится изоляционный промежуток * Зависит от конструкции. ** В зависимости от зажимов, к которым напряжение питания попадают от других источников питания, таких как резервные источники. - соединено; - разомкнуто(изолировано); - отключено, но не обязательно разомкнуто (изолировано).

Зажимы для внешних проводников должны обозначаться знаком . Этот знак не требуется, если внешний проводник соединяется.

7.6.5.3. Направление действий и обозначение положений переключения по ГОСТ 21991.

Они должны соответствовать техническим условиям на применяемые аппараты, если таковые существуют.

7.6.5.4. Индикаторные лампы и кнопки - по ГОСТ 29149.

7.7. Внутреннее разделение НКУ ограждениями или перегородками.

Разделение НКУ перегородками или ограждениями (металлическими или неметаллическими) на отдельные отсеки или огражденные подсекции должно обеспечивать:

- защиту от контакта с токоведущим и частями, относящимися к соседним функциональным блокам;
- ограничение вероятности случайного возникновения дуги;

- защиту от переноса инородных частиц с одного блока НКУ на соседний.

Примечания

1. Отверстия между отсеками должны быть такими, чтобы газы, выделяемые защитным устройством от коротких замыканий, не нарушали нормальной работы функциональных блоков соседних отсеков.

2. Последствия возникшей дуги могут быть значительно уменьшены с помощью устройств, ограничивающих значение и продолжительность тока короткого замыкания. Ниже приведены возможные виды разделения с помощью ограждений или перегородок в соответствии с Приложением D:

1 - разделение отсутствует;

2 - разделение сборных шин и функциональных блоков в соответствии с рисунком D1;

3 - разделение сборных шин и функциональных блоков, а также всех функциональных блоков друг от друга, за исключением их выгодных зажимов, которые не разделяют от сборных шинопроводов в соответствии с рисунком D2;

4 - разделение сборных шинопроводов от функциональных блоков друг от друга, включая их выходные зажимы в соответствии с рисунком D3.

Виды разделения, применяемые в конкретных НКУ, выбираются по согласованию между изготовителем и потребителем.

7.8. Электрические соединения внутри НКУ — шины и изолированные проводники.

7.8.1. Общие сведения.

Токоведущие части при нормированном повышении температуры и нормальных условиях эксплуатации не должны подвергаться разрушению от вибрации и значительному старению изоляции, сокращающему ее срок службы.

При разработке НКУ необходимо учитывать влияние теплового расширения, электролитические воздействия разнородных металлов, а также стойкость материалов к воздействию температур.

Средства, используемые для соединений между токоведущими частями, должны обеспечивать необходимое и стойкое контактное нажатие.

7.8.2. Размеры и номинальные характеристики шин и изолированных проводников.

Сечения проводников изготовитель должен выбирать с учетом протекаемого тока, возможных механических нагрузок, способа прокладки проводников, типа изоляции и вида присоединяемых элементов (например, электронных).

7.8.3. Монтаж проводников (по 7.8.2).

7.8.3.1. Изоляция изолированных проводников должна быть рассчитана не менее чем на номинальное напряжение изоляции рассматриваемой цепи.

7.8.3.2. Проводники между двумя присоединяемыми устройствами не должны иметь промежуточных скруток или паяных соединений. Подключение проводников должно осуществляться, как правило, к неподвижным зажимам.

7.8.3.3. Изолированные проводники не должны одновременно соприкасаться с неизолированными токоведущими частями, находящимися под напряжением с различными потенциалами или с элементами конструкции, имеющими острые кромки.

7.8.3.4. Подключение проводников к аппаратуре и измерительным приборам, установленным на дверях или съемных элементах оболочки, должно осуществляться таким образом, чтобы исключить механическое повреждение проводников при перемещении элементов или дверей.

7.8.3.5. Подключение проводников к аппаратуре при помощи пайки допускается только для случаев, когда в конструкции аппаратов предусмотрен такой вид подключения.

В НКУ, которые в условиях нормальной эксплуатации подвергаются сильной вибрации,

проводники, подключаемые пайкой, должны иметь дополнительное крепление.

7.8.3.6. Обязательному креплению подлежат проводники в НКУ, эксплуатируемые в условиях сильной вибрации, например, на экскаваторах, кранах, судах, подъемном оборудовании и локомотивах. В этих НКУ пайка кабельных наконечников или лужение концов многожильных проводников не допускается, за исключением случаев, предусмотренных в 7.8.3.5.

7.8.3.7. К одному контактному зажиму допускается подключать не более двух проводников. В каждом конкретном случае число проводников, подключаемых к одному контактному зажиму, должно соответствовать конструкции зажима.

7.9. Требования к цепям питания электронного оборудования.

При отсутствии других указаний в стандартах на электронное оборудование должны быть выдержаны следующие требования:

7.9.1. Колебания входного напряжения

1) диапазон напряжения питания от аккумуляторных источников равен номинальному напряжению питания $\pm 15\%$.

Примечание - Этот диапазон не включает в себя диапазон дополнительных напряжений, требуемые для зарядки аккумуляторов;

2) диапазон входного напряжения постоянного тока достигается путем выпрямления напряжения питания переменного тока по 3);

3) диапазон напряжения питания источников переменного тока равен номинальному входному напряжению $\pm 10\%$;

4) иное отклонение от указанного подлежит согласованию между изготовителем и потребителем.

7.9.2. Перенапряжение.

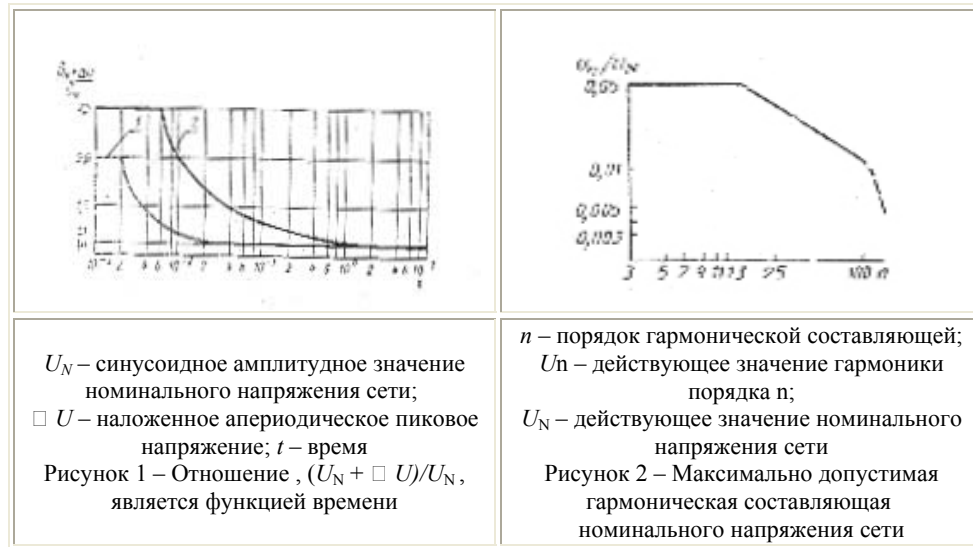
Значения перенапряжения питания указаны на рисунке 1, где представлены значения аperiodического напряжения как отклонения от номинального пикового значения в небольшом временном диапазоне. НКУ должны быть спроектированы таким образом, чтобы их работоспособность сохранялась при наличии перенапряжений, не превышающих представленных на кривой 1.

При значениях перенапряжения в диапазоне между кривыми 1 и 2 НКУ должно отключаться защитным устройством. При этом до достижения амплитудного, значения напряжения $2U+1000$ В НКУ не должно иметь повреждений.

Примечания

1. Переходные интервалы времени меньше $1c$ находятся в стадии рассмотрения.

2. Предполагается, что перенапряжения, превышающие указанные, должны ограничиваться принятием соответствующих мер.



7.9.3. Форма волны.

Гармоники входного напряжения переменного тока питания НКУ, содержащего электронное оборудование, ограничиваются следующими пределами:

1) относительное содержание гармоник не должно превышать 10% , т. е. основная составляющая должна быть больше или равной $99,5\%$;

2) гармонические составляющие не должны превышать значений, указанных на рисунке 2;

3) наибольшее значение мгновенного периодического напряжения питания переменного тока не должно превышать более чем на 20% амплитудное значение основной составляющей.

Примечания

1. Предполагается, что блок отключен, а полное сопротивление источника питания, если его значение значительно, было согласовано между изготовителем и потребителем.

2. Для электронного управляющего и контрольного оборудования рекомендуется использовать одни и те же значения.

7.9.4. Временные колебания напряжения и частоты.

При наличии временных колебаний оборудование должно работать без повреждений при следующих условиях:

а) падение напряжения не должно превышать 15% от номинального напряжения и продолжаться не более $0,5c$.

б) колебания частоты должны быть меньше или равны $\pm 1\%$ номинальной частоты.

Большее допустимое отклонение падения напряжения и частоты согласовывается между изготовителем и потребителем;

в) в технической информации на НКУ, при необходимости, должна быть указана допустимая продолжительность перерыва питания.

8. ВИДЫ И МЕТОДЫ ИСПЫТАНИЙ

8.1. Виды испытаний.

Для проверки соответствия НКУ требованиям настоящего стандарта проводят следующие испытания:

- типовые испытания;
- приемосдаточные испытания.

Перечень проверок и испытаний приведен в таблице 7.

Примечание - Виды испытаний НКУ и их наименования приняты по МЭК 439-1-85.

Для народнохозяйственной продукции в соответствии с ГОСТ 16504 предусматриваются следующие виды испытаний: квалификационные, периодические, приемосдаточные и типовые. Программа типовых испытаний по МЭК 439-1-85 является основой для установления программ любых контрольных испытаний на НКУ.

Требования, к периодичности, объемам испытаний и правила приемки установлены в приложении Р.

8.1.1. Типовые испытания (по 8.2).

Типовые испытания предназначены для проверки соответствия НКУ техническим требованиям настоящего стандарта.

Типовые испытания проводят на одном или нескольких типопредставителях НКУ.

Типовые испытания некоторых видов допускается проводить на частях НКУ. Испытания и проверки допускается проводить в любом порядке и/или на различных образцах.

Типовые испытания проводят также полностью или частично при внесении в конструкцию НКУ изменений, которые могут отрицательно влиять на технические характеристики НКУ.

Таблица 7. Перечень проверок и испытаний, проводимых на НКУ.

Наименование проверок и испытаний

Номер пункта

1. Типовые испытания	
1.1. Проверка предельных значений превышения температуры	8.2.
1.1.2. Проверка диэлектрических свойств	8.2.2.
1.3. Проверка прочности при коротких замыканиях	8.2.3.
1.4. Проверка эффективности цепи защитного заземления	8.2.4.
1.5. Проверка воздушных зазоров и длин путей утечки	8.2.5.
1.6. Проверка механической работоспособности	8.2.6.
1.7. Проверка степеней защиты	8.2.7.
1.8А. Проверка на функционирование и работоспособность	8.2.8А.
1.9А. Проверка на виброустойчивость и сейсмостойкость	8.2.9А.
2. Приемосдаточные испытания	8.3.
2.1. Осмотр НКУ	8.3.1.
2.2. Диэлектрические испытания	8.3.2.
2.3. Проверка электрической непрерывности цепи защитного заземления	8.3.3.
2.4. Проверка сопротивления изоляции	8.3.4.
2.5. Проверка на функционирование и работоспособность	8.3.5А.

По согласованию между потребителем и изготовителем допускается проводить дополнительные типовые испытания, связанные с проверкой НКУ на соответствие специальным требованиям (по 6.2).

8.1.2. Приемосдаточные испытания (по 8.3).

Приемосдаточным испытаниям подвергают каждое выпускаемое НКУ с целью обнаружения дефектов в материалах и в технологии изготовления.

Испытания допускается проводить в любой последовательности.

8.1.3. Испытания аппаратов и отдельных комплектующих, встроенных в НКУ.

Типовые и приемосдаточные испытания не проводят для аппаратов или отдельных комплектующих, встроенных в НКУ, если их выбор производился в соответствии с требованиями 7.6.1, а монтаж осуществляется согласно инструкциям изготовителя.

8.2. Типовые испытания.

8.2.1. Проверка предельных значений превышения температуры.

8.2.1.1. Общие сведения.

Целью испытаний является проверка предельных значений превышения температуры на соответствие требованиям 7.3 для различных частей НКУ.

Испытание обычно проводят при номинальных значениях тока в соответствии с 8.2.1.3 на собранном НКУ.

Испытания допускается проводить с помощью резисторов в качестве нагревателей с эквивалентной мощностью потерь в соответствии с 8.2.1.4. Допускается испытывать отдельные части (панели, ящики, оболочки и т. д.) НКУ (согласно 8.2.1.2) при принятии мер, обеспечивающих надежность результатов.

Испытания отдельных цепей на превышение температуры должны проводиться током, для которого цепи предназначены, и при соответствующей частоте. Значения напряжения при испытании должны быть такими чтобы через цепи проходил ток, равный указанному в 8.2.1.3. На катушки реле, контакторов, расцепителей и подобных элементов должно подаваться номинальное напряжение.

НКУ открытого типа не испытывают на превышение температуры, если по результатам типовых испытаний отдельных частей или по сечению проводов и размещению аппаратов очевидно, что при эксплуатации не произойдет чрезмерного превышения температуры и не будут повреждены оборудование, соединенное с НКУ, и части из изоляционного материала.

8.2.1.2. Расположение НКУ. НКУ должно быть установлено так же, как на месте эксплуатации - со всеми элементами оболочки и т. д.

При испытании отдельных частей или конструктивных блоков соседние части или конструктивные блоки должны создавать те же температурные условия, как и при нормальной эксплуатации. При этом в качестве нагревателей могут использоваться резисторы.

8.2.1.3 Испытания на превышение температуры в условиях, когда вся аппаратура находится под напряжением.

Испытания должны проводиться на одном или более характерных соединениях цепей данного НКУ с тем, чтобы с достаточной точностью получить максимально возможное значение превышения температуры.

Испытываемую цепь нагружают номинальным током (по 4.2), умноженным на коэффициент одновременности (по 4.8). Если в НКУ имеются плавкие предохранители, то при испытаниях они должны снабжаться плавкими вставками, соответствующими указаниям изготовителя. Потери мощностей в плавких вставках, примененных в испытаниях, должны быть отражены в протоколе испытаний.

Размеры и расположение внешних проводов, используемых при испытании, также должны быть отражены в протоколе испытаний.

Испытание должно проводиться в течение времени, достаточного для повышения, температуры до постоянного значения (как правило, это время не превышает 8 ч.). Практически это условие выполняется при изменении температуры не более 1 °С/ч.

Примечания

1. В целях ускорения испытаний, если аппаратура это позволяет, ток может

быть увеличен в первой части испытания, после чего его снижают до установленного испытательного значения.

2. Если во время испытания включают катушку аппарата в цепи управления, то температуру измеряют при достижении теплового равновесия как в главной цепи, так и в катушке цепи управления. При отсутствии подробной информации относительно внешних проводников и условий эксплуатации поперечное сечение внешних испытательных проводников должно выбираться в соответствии с 8.2.1.3.1—8.2.1.3.4.

8.2.1.3.1. При значениях испытательного тока до 400 А:

а) для соединений следует использовать одножильные медные кабели или изолированные провода, поперечные сечения которых приведены в таблице 8;

б) насколько это практически выполнимо, проводники должны располагаться открыто;

в) минимальная длина каждого временного соединения между зажимами должна быть:

- 1 м — для провода сечением до 35 мм² включ.;

- 2 м — для провода сечением св. 35 мм².

Таблица 8. Стандартные сечения медных проводов, соответствующие испытательному току, Ток в амперах

Диапазон значений испытательного тока	S, мм ²	Значение номинального тока*
Св 0 до 7,9	1	6
> 7,9 >15,9	1,5	8, 10,12
» 15,9 » 22	2,5	16, 20
» 22 » 30	4	25
» 30 » 39	6	32
» 39 » 54	10	40, 50
» 54 » 72	16	63
» 72 » 93	25	80
» 93 » 117	35	100
» 117 » 147	50	125
» 147 » 180	70	160
» 180 » 216	95	200
» 216 » 250	120	250
» 250 » 287	150	-
» 287 » 334	185	315
» 334 » 400	240	400
* Рекомендуемые стандартные значения тока приведены только для справок.		

8.2.1.3.2. При значениях испытательного тока св. 400, но не более 800 А:

а) в качестве проводников должны использоваться многожильные медные кабели с изоляцией из поливинилхлорида, сечения которых даны в таблице 9, или эквивалентные

медные шины, указанные в таблице 9, выбираемые в соответствии с рекомендациями изготовителя; |

б) медные кабели или шины должны располагаться на расстоянии, приблизительно равном расстоянию между зажимами. Медные шины должны иметь черно-матовую отделку поверхности. Параллельные кабели, присоединяемые к одному зажиму, должны быть сгруппированы вместе и расположены на расстоянии около 10 мм друг от друга.

Параллельные медные шины, присоединяемые к одному зажиму, должны быть расположены на расстоянии друг от друга, равное их толщине.

Если размеры, указанные для шин, не могут быть выдержаны, допускается использование других шин, имеющих близкие по значению сечения, а также приблизительно такие же или меньшие поверхности охлаждения. Между кабелями и медными шинами пространство не должно быть заполнено;

в) для одно- и многофазных испытаний минимальная длина любого временного соединения до источника напряжения должна быть 2 м. Минимальная длина при соединении звездой может быть уменьшена до 1,2 м.

8.2.1.3:3. При значениях испытательного тока св. 800, но не более 3150 А:

а) в качестве проводников должны использоваться медные шины с сечениями, указанными в таблице 9, за исключением случая, когда НКУ рассчитано на соединение исключительно только с помощью кабелей. В этом случае размеры и расположение кабелей указывает изготовитель;

б) медные шины должны располагаться на расстояниях, приблизительно равных расстоянию между зажимами. Медные шины должны иметь черно-матовую отделку поверхности. Параллельные медные шины, присоединяемые к одному зажиму, должны располагаться на расстоянии, равном примерно их толщине.

Если размеры, указанные для шин, не могут быть выдержаны, допускается использование других шин, имеющих близкие по значению сечения, а также приблизительно такие же или меньшие поверхности охлаждения. Между медными шинами пространство не должно быть заполнено;

в) для одно- и многофазных испытаний минимальная длина любого временного соединения до источника напряжения должна быть 3 м, но может быть уменьшена до 2 м при условии, что превышение температуры на конце участка, соединенном с источником напряжения, будет не более чем на 5 °С ниже превышения, температуры в середине соединительного участка. Минимальная длина при соединении звездой может быть уменьшена до 2 м.

Таблица 9. Стандартные сечения медных проводников, соответствующие испытательному току.

Значение номинального тока, А	Диапазон значений испытательного тока, А	Испытательный проводник			
		Кабель		Медная шина	
		Число	Сечение, мм ²	Число	Размеры, мм
500	От 400 до 500	2	150	2	30x5
630	Св. 500 » 630	2	185	2	40x5
800	» 630 » 800	2	240	2	50x5
1000	» 800 » 1000			2	60x5
1250	» 1000 » 1250			2	80x5
1600	» 1250 » 1600			2	100x5
2000	» 1600 » 2000			3	100x5
2500	» 2000 » 2500			4	100x5
3150	» 2500 » 3150			3	100x10

Примечания

1. Номинальный ток должен быть больше первого значения и меньше или равен второму значению испытательного тока.

2. Предполагается, что шины монтируются вертикально. Горизонтальный монтаж применяют, когда это определено изготовителем.

8.2.1.3.4. При значениях испытательного тока, превышающих 3150 А, между изготовителем и потребителем должно быть заключено соглашение по всем соответствующим условиям испытаний, таких как вид питания, число фаз и частота, (если необходимо), сечение испытательных проводников и т. д. Эти сведения должны быть отражены в протоколе испытаний.

Примечание - Использование однофазного переменного тока для испытания многофазных НКУ допускается в случаях, когда магнитные эффекты настолько слабы, что ими можно пренебречь.

8.2.1.4. Испытания на превышение температуры, проводимые с помощью резисторов в качестве нагревателей с эквивалентной мощностью потерь.

Для закрытых НКУ некоторых типов, главные и вспомогательные цепи которых имеют сравнительно малые минимальные токи, мощность потерь может имитироваться с помощью резисторов, которые создают такое же количество тепла и размещены в соответствующих местах внутри оболочки. Сечения проводников, присоединяемых к этим резисторам, должны быть такими, чтобы за пределами оболочки не выделялось существенно заметного количества тепла. Испытания, проводимые с использованием резисторов, считают типичными для всех НКУ, имеющих одинаковые оболочки, даже если в НКУ содержится различная аппаратура, при условии, что сумма мощностей потерь встроенной аппаратуры, с учетом коэффициента одновременности, не превышает значения, полученного при испытании.

Температура нагрева встроенной аппаратуры не должна превышать значений,

приведенных в таблице 3 (по 7.3). Она может быть вычислена приблизительно. Для этого нужно температуру нагрева данного аппарата, измеренную на открытом воздухе, дополнить разницей между температурой внутри оболочки и температурой воздуха, окружающего оболочку.

8.2.1.5. Измерение температуры.

Для измерения температуры должны использоваться термометры и термопары.

Для обмоток обычно используют метод измерения температуры по изменению сопротивления.

Для измерения температуры воздуха внутри НКУ следует установить в удобных местах несколько измерительных приборов. Термометры и термопары должны быть защищены от потока воздуха и теплового излучения.

8.2.1.6. Температура окружающего воздуха.

Температура окружающего воздуха должна измеряться в последнюю четверть периода испытания с помощью, по крайней мере, двух термометров или термопар, которые равномерно размещают вокруг НКУ на высоте, равной 1/2 высоты НКУ, и на расстоянии около 1 м от НКУ. Термометры и термопары должны быть защищены от потока воздуха и теплового излучения.

Если температура окружающего воздуха во время испытания 10 - 40 °С, то значения, приведенные в таблице 3 (по 7.3), являются предельными значениями температуры нагрева.

8.2.1.7. Результаты испытаний.

В конце испытаний превышение температуры не должно быть больше значений, приведенных в таблице 3 (по 7.3).

Аппаратура должна работать удовлетворительно при значениях напряжения, находящихся в пределах, допустимых для нее при данной температуре внутри НКУ.

8.2.2. Проверка диэлектрических свойств.

8.2.2.1. Общие сведения.

Для тех частей НКУ, которые уже прошли типовые испытания в соответствии с техническими условиями, проверку диэлектрической прочности не проводят, если диэлектрическая прочность этих частей не ухудшилась во время монтажа.

Испытательное напряжение должно прикладываться между:

а) всеми токоведущими частями и соединенными между собой открытыми токопроводящими частями НКУ;

б) каждым полюсом и всеми другими полюсами, соединенными для проведения этого испытания с соединенными между собой открытыми токопроводящими частями НКУ.

Если в НКУ имеется защитный проводник, изолированный от открытых токопроводящих частей согласно 7.4.3.2. г), то этот проводник следует рассматривать как отдельную цепь, т. е. он должен быть испытан при том же напряжении, что и главная цепь, к которой он принадлежит.

Испытательное напряжение в момент его приложения не должно превышать 50% значений, приведенных в 8.2.2.4. После этого оно повышается равномерно в течение нескольких секунд до полного значения, указанного в 8.2.2.4, и выдерживается в течение 1 мин.

Источники переменного тока должны обладать достаточной мощностью для поддержания испытательного напряжения независимо от любых токов утечки. Испытательное напряжение должно иметь практически синусоидальную форму волны и частоту от 45 до 62 Гц. 8.2.2.2 Испытания оболочек, изготовленных из изоляционного материала.

Для оболочек, изготовленных из изоляционного материала, должно быть проведено дополнительное испытание диэлектрических свойств приложением испытательного напряжения между металлической фольгой, наложенной с наружной стороны оболочки на

отверстия и стыки, и соединенными между собой токоведущими и открытыми токопроводящими частями, которые расположены внутри оболочки и находятся рядом с отверстиями и стыками.

При испытании напряжение должно быть в 1,5 раза больше значений, приведенных в таблице 10.

8.2.2.3. Наружные рукоятки органов управления из изоляционного материала.

Для рукояток органов управления из изоляционного материала или покрытых изоляционным материалом в соответствии с 7.4.3.1.3., диэлектрические свойства должны испытываться приложением напряжения, в 1,5 раза превышающего испытательное напряжение, указанное в таблице 10, между токоведущими частями и металлической фольгой, обернутой вокруг всей поверхности рукоятки.

Во время этого испытания металлоконструкция не должна быть, заземлена или соединена с какой-либо другой цепью.

8.2.2.4. Значение испытательного напряжения.

Значение испытательного напряжения должно быть следующим.

8.2.2.4.1. Для главной цепи, а также для вспомогательных не оговоренных цепей, не оговоренных 8.2.2.4.2., - согласно таблице 10.

Таблица 10, В вольтах.

Номинальное напряжение изоляции U_i	Напряжение диэлектрического испытания (переменный ток, действующее значение)
$U_i < 60$	1000
$60 U_i < 300$	2000
$300 U_i < 660$	2500
$660 U_i < 800$	3000
$800 U_i < 1000$	3500
$1000 U_i < 1500$	3500

* Только для постоянного тока.

8.2.2.4.2. Для вспомогательных цепей, которые непосредственно не присоединены к главной цепи, согласно таблице 11.

Таблица 11.

Номинальное напряжение изоляция U_i	Напряжение диэлектрического испытания (переменный ток, действующее значение)
$U_i < 12$	250
$12U_i < 60$	500
$U_i < 60$	$2U_i + 1000$ при минимальном напряжении 1500 В

8.2.2.5. Результаты испытаний.

Изделие считают выдержавшим испытание, если не произошло пробоя или перекрытия по поверхности.

8.2.3. Проверка прочности при коротком замыкании.

8.2.3.1. Цепи НКУ, не подлежащие проверке на прочность при коротком замыкании.

Проверку прочности при коротком замыкании не проводят.

8.2.3.1.1. Для НКУ с номинальным ожидаемым током короткого замыкания не более 10

кА.

8.2.3.1.2. Для НКУ, защищенных токоограничивающими аппаратами с током отключения не выше 15кА при номинальной отключающей способности.

8.2.3.1.3. Для вспомогательных цепей, предназначенных для присоединения к трансформаторам, номинальная мощность которых не превышает 10 кВ А при номинальном вторичном напряжении не менее 110 В или 1,6 кВ А при номинальном вторичном напряжении меньшем 110 В, у которых относительное напряжение короткого замыкания не меньше 4%.

8.2.3.1.4. Для всех частей НКУ (главные шины, опоры для шин, соединения с шинами, блоки ввода и вывода, коммутационные аппараты и т. д.), прошедших ранее типовые испытания.

8.2.3.2. Цепи НКУ, которые должны испытываться на прочность при коротком замыкании. Испытаниям на прочность при коротком замыкании подлежат цепи, не упомянутые в 8.2.3.1.

8.2.3.2.1. Подготовка испытаний. НКУ или его части должны быть приведены в состояние, соответствующее нормальной эксплуатации.

За исключением испытаний на шинах и в зависимости от вида конструкции НКУ, достаточно провести испытание только одного функционального блока при условии, что остальные функциональные блоки имеют подобную конструкцию и не могут повлиять на результаты испытаний.

8.2.3.2.2. Проведение испытаний. Общие сведения.

Если испытательная цепь содержит плавкие предохранители, то следует использовать плавкие вставки на максимальный номинальный ток и, если требуется, того типа, который указан изготовителем. Проводники для питания НКУ и короткозамкнутые соединения, используемые при испытании НКУ, должны обладать достаточной прочностью, чтобы выдерживать короткое замыкание, и располагаться таким образом, чтобы не создавать дополнительных нагрузок.

Испытательная цепь должна присоединяться к модным зажимам НКУ.

Трехфазные НКУ должны присоединяться к входным зажимам НКУ. Трехфазные НКУ должны присоединяться к трехфазным цепям.

За исключением проверки номинального кратковременно выдерживаемого тока и номинального ударного тока (по 7.5.2.1.2а), значение ожидаемого тока короткого замыкания при напряжении питания, равном 1,1 номинального рабочего напряжения, следует определять по калибровочной осциллограмме, которую снимают при закороченных проводниках питания. Закорачивание осуществляют путем подсоединения как можно ближе к питающему вводу небольшого сопротивления. Из осциллограммы должно быть видно, что до момента срабатывания защитного устройства или в течение заданного периода времени ток имеет относительно постоянный характер, приближающийся к значению, указанному в 8.2.3.2.4.

При испытаниях на переменном токе частота в испытываемой цепи должна быть равна номинальной частоте с отклонением порядка 25%. В испытательную цепь должно быть включено надежное устройство (например, плавкий предохранитель из медной проволоки диаметром 0,1 мм и длиной не менее 50 мм) для обнаружения аварийного тока и, в случае необходимости, также омическое сопротивление для ограничения предполагаемого аварийного тока на 100А.

8.2.3.2.3. Испытание главной цепи НКУ, содержащие сборные шины, должны подвергаться испытания, указанным в перечислениях а), б), г).

НКУ, не содержащие сборных шин, подвергаются испытанию, указанному в перечислении а).

НКУ, не отвечающие требованиям 7.5.5.1.2, подвергаются дополнительному испытанию, указанному в перечислении в).

а) если в выходной цепи содержится блок, который ранее не был испытан, то должно быть проведено следующее испытание:

для испытания выходной цепи соответствующие отходящие зажимы должны быть снабжены болтовым короткозамкнутым соединением. Коммутационное устройство должно быть замкнуто и находиться в замкнутом положении как при нормальной эксплуатации, после чего один раз подают испытательное напряжение, которое выдерживают в течение времени, достаточного для срабатывания защитного устройства от короткого замыкания в блоке вывода и его отключения; в любом случае продолжительность подачи испытательного напряжения должна быть не менее 10 периодов;

б) НКУ, содержащие главные шины, следует подвергать дополнительному однократному испытанию с целью проверки прочности при коротком замыкании главных шин и входящей цепи, содержащей любые соединения. Точка, в которой создают короткое замыкание, должна находиться на расстоянии $(2 \pm 0,40)$ м от ближайшей точки подвода питания. При проверке номинального кратковременно выдерживаемого тока (по 4.3) и номинального ударного тока (по 4.4) это расстояние может быть увеличено. Если длина шин НКУ меньше 1,6 м, то короткое замыкание должно быть проведено на конце этих шин. Если шинная сборка состоит из различных секций (отличается сечением, расстоянием между соседними шинами, типом и числом опор на 1 м), то каждую секцию следует испытывать отдельно или совместно с другими, если выполняются перечисленные выше условия;

в) короткое замыкание достигается с помощью болтового соединения на проводниках, присоединяющих шины к одному блоку вывода как можно ближе к зажимам со стороны шин блока вывода. Значение тока короткого замыкания должно быть таким же, как и главных шин;

г) если имеется нейтральная шина, то ее необходимо подвергнуть однократному испытанию для проверки прочности при коротком замыкании по отношению к ближайшей фазной шине, содержащей, по крайней мере, одно соединение. При соединении нейтральной шины с этой фазной шиной следует выполнять требования, указанные в 8.2.3.2.3б. В случае отсутствия специального соглашения между изготовителем, и потребителем значение испытательного тока в нейтральной шине должно составлять 60 % разного испытательного тока.

8.2.3.2.4. Значение и продолжительность тока короткого замыкания.

а) НКУ с защитным устройством от короткого замыкания включенным в блок ввода (по 7.5.2.1.1).

Ток, соответствующий указанному ожидаемому току короткого замыкания, должен протекать до тех пор, пока он не будет отключен защитным устройством;

б) НКУ, не содержащие защитного устройства от короткого замыкания в блоке ввода (по 7.5.2.1.2).

Для НКУ с номинальным кратковременно выдерживаемым током и номинальным ударным током электродинамическая и термическая стойкость должны проверяться этими номинальными токами. Испытание кратковременно выдерживаемым током (по 4.3) допускается проводить при любом соответствующем напряжении, действующее значение которого определяют с помощью осциллограммы.

Примечания

1. При необходимости продолжительность испытания может быть другой, при этом испытательный ток I должен быть изменен согласно формуле $I2t = const$, где, время, в течение которого проводится испытание, при условии, что вычисленное ударное значение не превышает номинальный ударный ток и что действующее значение

кратковременно выдерживаемого тока не будет ниже номинального значения по крайней мере в одной фазе в течение не менее $0,1$ с после включения.

2. Испытания ударным током и испытание кратковременно выдерживаемым током могут проводиться, раздельно. В этом случае время t , в течение которого проводят испытания ударным током короткого замыкания I , должно быть таким, чтобы значение $I2t$ не превышало эквивалентного значения, определенного при испытаниях кратковременно выдерживаемым током, но оно должно быть не менее трех периодов.

Испытание может проводиться при любом соответствующем напряжении с нагревом шин до любой приемлемой температуры. Наибольшее ударное значение тока во время первого цикла испытания должно быть не меньше номинального ударного тока (по 7.5.3).

Для НКУ с номинальными ожидаемыми токами короткого замыкания, номинальными условными токами короткого замыкания или номинальными токами короткого замыкания, отключаемыми плавкими предохранителями (по 4.5—4.7), электродинамическую и термическую стойкость следует проверять ожидаемым током короткого замыкания со стороны питания применяемого защитного устройства, если таковое имеется. Значение ожидаемого тока короткого замыкания равно значению условного тока короткого замыкания или значению тока короткого замыкания, отключаемому плавким предохранителем.

8.2.3.2.5. Результаты испытаний.

После окончания испытания не должна наблюдаться деформация проводников. Допустима незначительная деформация шин при условии, что выполняются требования в отношении воздушных зазоров и длин путей утечки. Не должно быть также каких-либо признаков разрушений изоляции проводников и несущих изолирующих частей, т. е. основные характеристики изоляции должны оставаться такими, чтобы механические и электроизоляционные свойства оборудования удовлетворяли требованиям настоящего стандарта. Не должно наблюдаться ослабление деталей, используемых для соединения проводников; проводники не должны отсоединяться от выходных зажимов.

Деформация оболочки допустима в той степени, при которой не происходит ухудшение степени защиты и воздушные зазоры не уменьшаются ниже допустимых.

Любую деформацию шин или металлоконструкций НКУ, нарушающую нормальный ввод съемных и выдвижных частей, следует рассматривать как повреждение.

В случаях, когда допустимость возникших деформаций вызывает сомнение, необходимо подтвердить, что аппаратура, входящая в НКУ, находится в состоянии, удовлетворяющем требованиям соответствующих технических условий.

8.2.3.2.6. По согласованию между потребителем и изготовителем стойкость к коротким замыканиям можно проверять путем экстраполяции на основе результатов типовых испытаний подобных устройств или расчетным путем.

8.2.4. Проверка эффективности цепи защиты.

8.2.4.1. Проверка надежности соединений между открытыми токопроводящими частями НКУ и цепью защиты.

Проверка должна осуществляться с целью получения подтверждения о надежности соединения различных открытых токопроводящих частей НКУ с цепью защиты в соответствии с требованиями 7.4.3.1.

Значение электрического сопротивления цепи защитного заземления следует проверять между зажимом для входного защитного проводника и соответствующей открытой токопроводящей частью НКУ.

8.2.4.2. Испытание прочности цепи защиты при токах короткого замыкания.

Для проведения испытаний необходимо к входным зажимам одной фазы и защитного проводника подключить однофазный испытательный источник питания, а выходной

фазовый зажим и зажим выходного защитного проводника блока вывода закоротить.

Если в НКУ имеется несколько блоков выводов, то каждый блок должен испытываться отдельно фазовым зажимом блока и зажимом соответствующего выходного защитного проводника. Каждый испытываемый блок выхода должен оснащаться защитным устройством, которое пропускает максимальное значение ударного тока и I_{2t} . Допускается проведение испытания с защитным устройством, расположенным вне НКУ.

При испытании металлоконструкция НКУ должна быть изолирована от земли. Значения ожидаемого тока и приложенного напряжения должны представлять собой однофазные величины, полученные по результатам испытаний НКУ на прочность к трехфазным коротким замыканиям.

Все прочие условия этого испытания аналогичны перечисленным в 8.2.3.2.

8.2.4.3. Результаты испытаний.

Результаты испытания считаются положительными, если не нарушена непрерывность и сохранена прочность цепи защиты после прохождения тока короткого замыкания, независимо от того, представляет эта цепь отдельный проводник или металлоконструкцию.

Результаты испытаний подтверждаются визуальным осмотром и измерением пропускаемого тока, равного номинальному току соответствующего блока вывода.

Примечания.

1. При использовании в качестве защитного проводника металлоконструкции допускается искрение и местный нагрев в местах соединений при условии, что при этом не ухудшается электрическая непрерывность и исключено загорание соседних элементов.

2. Условие по примечанию. 1) должно выполняться за счет сравнительной проверки до и после испытания сопротивления, измеренного между зажимами для входного и выходного защитных проводников.

8.2.5. Проверка воздушных зазоров и длин путей утечки.

Воздушные зазоры и длины путей утечки должны соответствовать требованиям 7.1.2.

Значение воздушных зазоров и длин путей утечки следует проверять измерением линейных размеров с учетом возможных деформаций отдельных элементов конструкции НКУ, включая любые изменения от действия динамических ударов при токах короткого замыкания. Если НКУ содержит выдвижные части, то проверку воздушных зазоров и длин путей утечки следует выполнять в рабочем, испытательном и отсоединенном положениях этих частей.

8.2.6. Проверка механической работоспособности.

Проверке на механическую работоспособность не подвергают комплектующие, прошедшие типовые испытания согласно соответствующим техническим условиям на них при условии, что механические характеристики комплектующих не ухудшились при монтаже.

Части, подвергающиеся типовым испытаниям, должны быть проверены на механическое срабатывание с числом рабочих циклов 50. В НКУ с выдвижными функциональными блоками один цикл включает в себя перемещение блока от присоединенного положения к отсоединенному и обратно.

Результаты испытаний считаются успешными, если рабочие характеристики аппаратов, блокировочных и подобных устройств не ухудшились.

8.2.7. Проверка степени защиты.

Степень защиты по 7.2.1 должна проверяться на соответствие требованиям ГОСТ 14254.

Методы испытаний, отличные от ГОСТ 14254, должны быть согласованы с потребителем.

8.2.8А. Проверка на функционирование и работоспособность.

Для функционально законченных НКУ должна осуществляться проверка на

функционирование. Проверку проводят по программе и методике, подготовленной разработчиком принципиальной схемы.

Проверку на работоспособность проводят для всех НКУ.

8.2.9А. Проверка на виброустойчивость и сейсмостойкость.

Проверку на виброустойчивость и сейсмостойкость проводят по ГОСТ 16962.2.

8.3 Приемодаточные испытания.

8.3.1 Осмотр НКУ.

Осмотр НКУ включает:

- проверку механического срабатывания комплектующих аппаратов, блокировок, зажимов и т. п.;
- проверку правильности прокладки проводников;
- визуальный осмотр с целью выявления наличия требуемой степени защиты;
- проверку значений воздушных зазоров и длин путей утечки;
- проверку винтовых и болтовых соединений на наличие со ответствующего контакта; допускается выборочная проверка;
- проверку полноты информации и маркировки по 5.1 и 5.2. ч также соответствие НКУ этим данным;
- проверку соответствия НКУ электрическим принципиальным схемам и/или схемам соединений и другой технической документации на НКУ.

8.3.2. Диэлектрические испытания.

Диэлектрические испытания не следует проводить на НКУ, сопротивление изоляции которых было проверено в соответствии с 8.3.4.

8.3.2.1. Общие сведения.

Испытательное напряжение в соответствии с требованиями 8.2.2.4. должно подаваться в течение 1 с. Источник переменного тока должен обладать достаточной мощностью, чтобы поддерживать испытательное напряжение независимо от всех токов утечки. Напряжение должно иметь практически синусоидальную форму волны и частоту от 45 до 62 Гц.

При проведении испытания должно быть подключено все электрическое оборудование НКУ, за исключением того, которое, согласно соответствующим техническим условиям, рассчитано на более низкое испытательное напряжение, а аппаратура, потребляющая ток (например, обмотки, измерительные приборы) и в которой приложенное испытательное напряжение может вызвать протекание тока, должна быть отключена. Эта аппаратура должна отсоединяться от одного из ее зажимов. Если аппаратура не рассчитана на полное напряжение, то должны быть отсоединены все зажимы.

Конденсаторы, служащие для устранения помех, устанавливаемые между токоведущими частями и открытыми токопроводящими частями, не отсоединяют; они должны выдержать испытательное напряжение.

Для данного испытания:

- все коммутационные устройства должны быть замкнуты или испытательное напряжение должно подаваться последовательно на все части цепи;
- испытательное напряжение должно прикладываться между токоведущими частями и металлоконструкцией НКУ.

8.3.2.2. Значение испытательного напряжения (по 8.2.2.4).

Если оборудование, включенное в подлежащие испытанию главную или вспомогательную цепи, ранее уже прошло диэлектрические испытания, то испытательное напряжение должно быть снижено до 85 % значения, указанного в 8.2.2.4.

8.3.2.3. Результаты испытаний.

Изделие считают выдержавшим испытание, если не произошло пробоя изоляции или

перекрытия по поверхности.

8.3.3. Проверка средств защиты и электрической непрерывности цепи защиты.

Проверке подлежат средства защиты от прямого и непрямого прикосновения к токоведущим частям. Цепи защиты должны быть проверены на соответствие требованиям 7.4.3.1.5.

Проверка цепей защиты, в том числе, включает в себя проверку, как правило, выборочную, болтовых соединений в части обеспечения необходимого контактного нажатия.

8.3.4. Проверка сопротивления изоляции.

Для НКУ, которые не испытывались на электрическую прочность изоляции согласно 8.2.2 и 8.3.2, необходимо измерить сопротивления изоляции. Эти измерения должны осуществляться с помощью мегомметра на напряжение не менее 500 В.

Испытания считают удовлетворительными, если сопротивление изоляции между токоведущими цепями и токопроводящими частями будет не ниже 1000 Ом на 1 В номинального напряжения этих цепей относительно земли.

8.3.5А. Проверка на функционирование и работоспособность.

Для функционально законченных НКУ по согласованию между потребителем и изготовителем может осуществляться проверка на функционирование и работоспособность. Проверку проводят по программе и методике разработчика электрической принципиальной схемы, согласованном с изготовителем.

При отсутствии такой программы следует проводить следующие проверки:

- правильность соединений и маркировки НКУ, проводов, кабелей, шин, аппаратов, приборов и устройств с помощью индикаторов электрического монтажа;
- срабатывание аппаратов, приборов и устройств.

Приложение А (рекомендуемое)

СЕЧЕНИЯ МЕДНЫХ ПРОВОДНИКОВ, ПРИМЕНЯЕМЫХ ДЛЯ ПРИСОЕДИНЕНИЯ (согласно 7.1.3.2)

Сечение проводников по таблице А.1 проведены из расчетов подключения к зажиму одного медного провода.

Таблица А1.

Номинальный ток, А	Сечение жесткого (одножильного или многожильного) провода, мм ²		Сечение гибкого провода, мм ²	
	наименьшее	наибольшее	наименьшее	наибольшее
Св 0 до 10	0,2	1,5	0,35	1,5
» 10 » 16	0,35	2,5	0,5	2,5
» 16 » 25	0,35	6,0	0,5	4,0
» 25 » 32	0,35	6,0	0,5	4,0
» 32 » 40	0,5	10	0,5	6,0
» 40 » 63	1,5	16	1,5	10
» 63 » 80	2,5	25	4,0	16
» 80 » 100	6,0	35	10	35
» 100 » 125	6,0	50	10	35
» 125 » 160	10	70	10	70
» 160 » 200	10	70	10	70
» 200 » 250	10	95	10	95
» 250 » 330	-	-	25	150
» 330 » 400	-	-	50	240

Примечания

1. Сечения проводников, подключаемых непосредственно к аппаратуре, определяют техническими требованиями на эту аппаратуру.
2. В зависимости от вида наконечника и конструкции зажима по согласованию между потребителем и изготовителем сечения проводников могут иметь другие значения.

Приложение В (рекомендуемое)
**МЕТОД РАСЧЕТА СЕЧЕНИЯ ЗАЩИТНЫХ ПРОВОДНИКОВ С УЧЕТОМ
 ТЕРМИЧЕСКИХ НАГРУЗОК,
 СОЗДАВАЕМЫХ КРАТКОВРЕМЕННЫМИ ТОКАМИ**

Для расчета сечения защитных проводников, выдерживающих термические нагрузки, создаваемые токами длительностью от 0,2 до 5с, используют формулу:

$$S_p = I^2 t / k$$

где,

S_p – Поперечное сечение защитного проводника, мм²;

I – Действующее значение тока короткого замыкания, который может протекать через защитное устройство при внутреннем сопротивлении, А;

t – Время срабатывания разъединяющего устройства, с.

Примечание – Нужно учитывать влияние ограничения тока сопротивлением цепи и ограничивающую способность (интеграл Джоуля) защитных устройств;

k – Коэффициент, зависящий от материала защитного проводника, от изоляции и других элементов, а также от начальной или конечной температур.

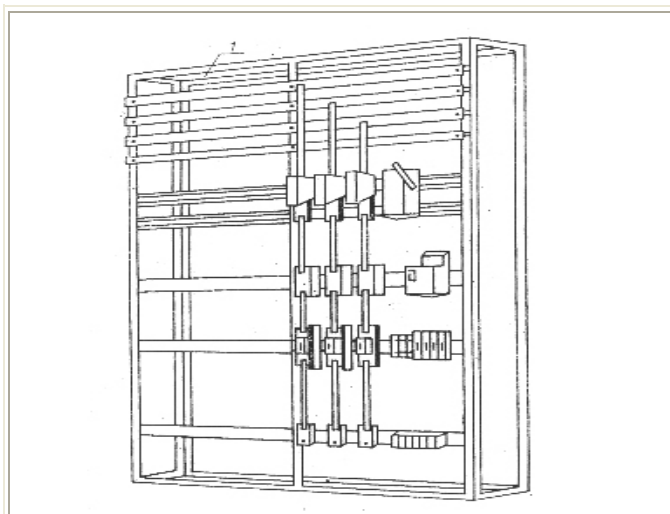
Значения коэффициента k приведены в таблице В.1.

Таблица В.1. – Значение k для защитных изолированных проводников, не входящих в кабель, или для защитных неизолированных проводников, находящихся в контакте с оболочкой кабеля.

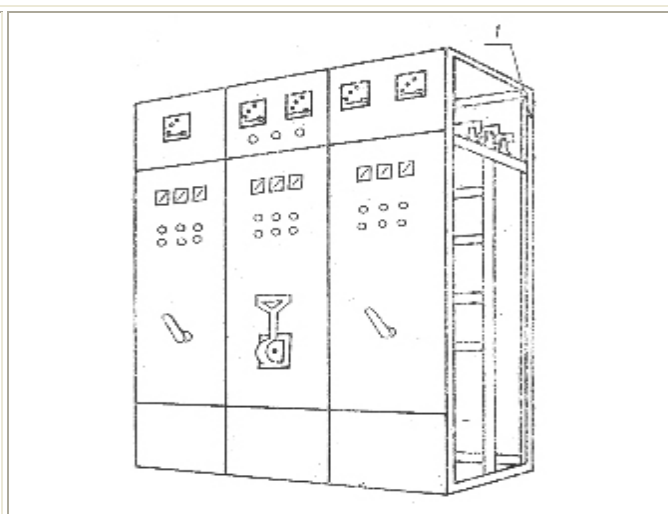
Параметр	Изоляция защитных проводников или оболочка кабелей		
	ПВХ	Облученный (сшитый) полиэтилен, этиленпропиленовый каучук, неизолированные проводники	Бутил-каучук
Конечная температура, °С	160	250	220
Значение коэффициента k для проводников: - медного; - алюминийевого; - стального	143	176	166
	95	116	110
	52	64	60
<i>Примечание – Начальную температуру проводника принимают равной 30°С.</i>			

Приложение С
(рекомендуемое)

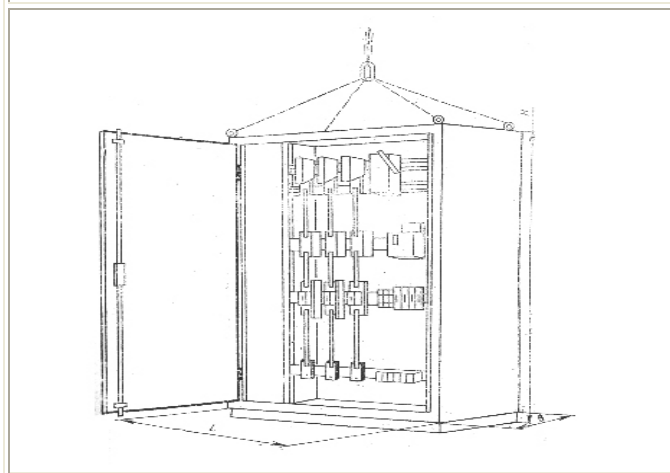
ПОЯСНИТЕЛЬНЫЕ ЭСКИЗЫ



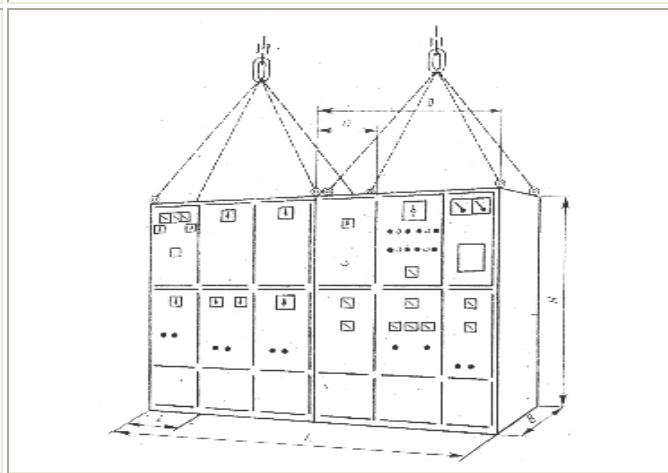
1 – несущая конструкция.
Рисунок С.1 – НКУ открытого типа



1 – несущая конструкция.
Рисунок С.2 – НКУ открытого типа,
Защищенное спереди



L – длина; B – глубина; H – высота
Рисунок С.3 – НКУ шкафного типа



L – длина НКУ; d – секция; l – длина секции;
 D – транспортная секция; B – глубина; H – высота
Рисунок С.4 – НКУ многощитного типа

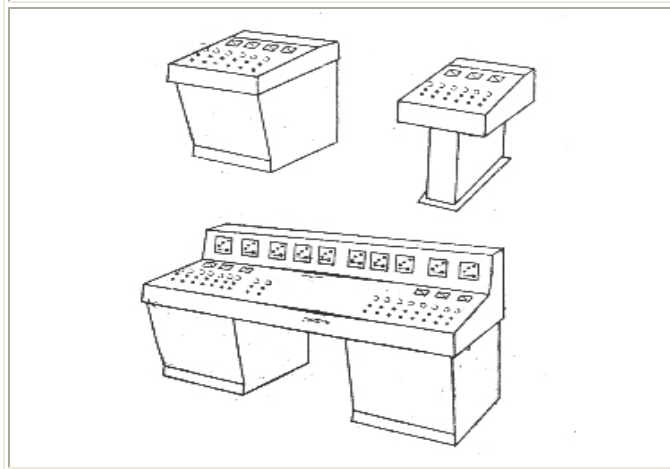
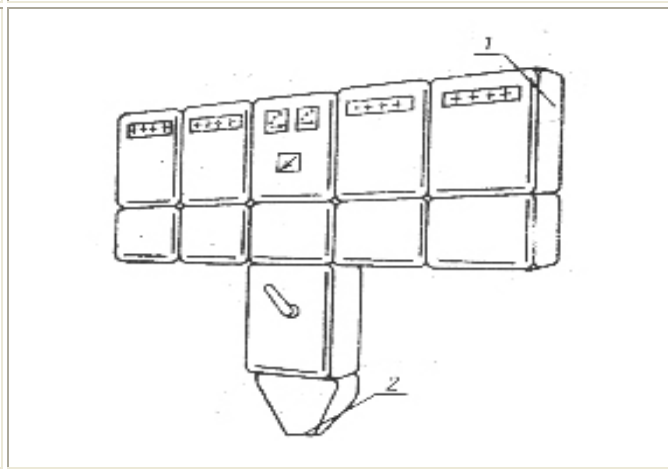
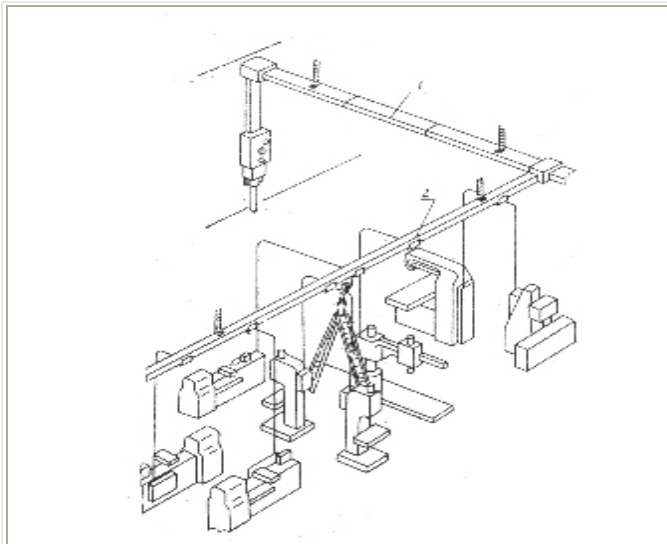


Рисунок С.5 – НКУ пультового типа



1 – НКУ ящичного типа; 2 – кабельный ввод
Рисунок С.6 – НКУ многоящичного типа



1 – шинопровод без отвода; 2 – шинопровод с отводами
Рисунок С.7 – Система сборных шин (шинопровод)

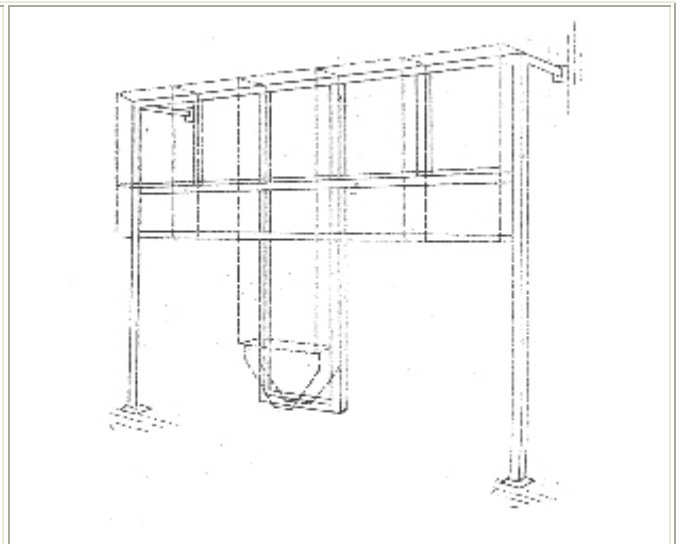
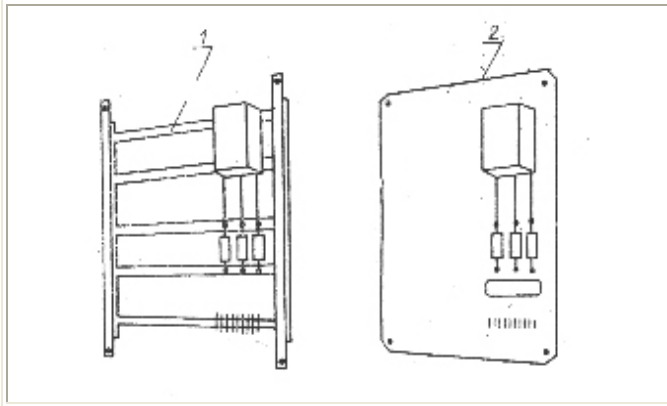


Рисунок С.8 – Монтажная конструкция



1 – монтажная рама; 2 – монтажная панель
Рисунок С.9 – Стационарные части

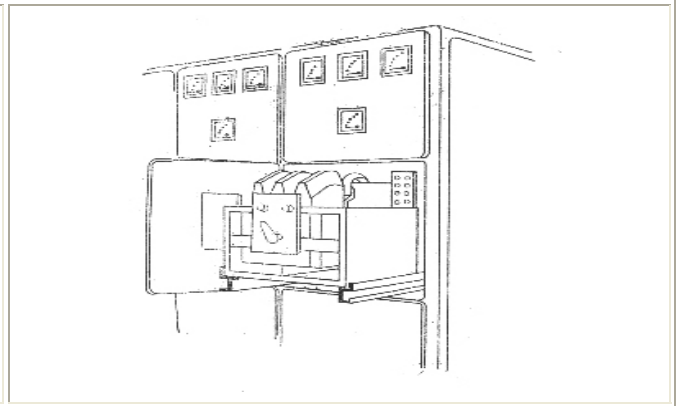
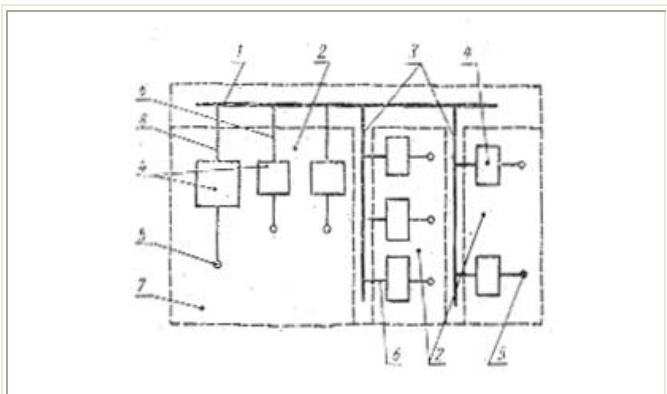


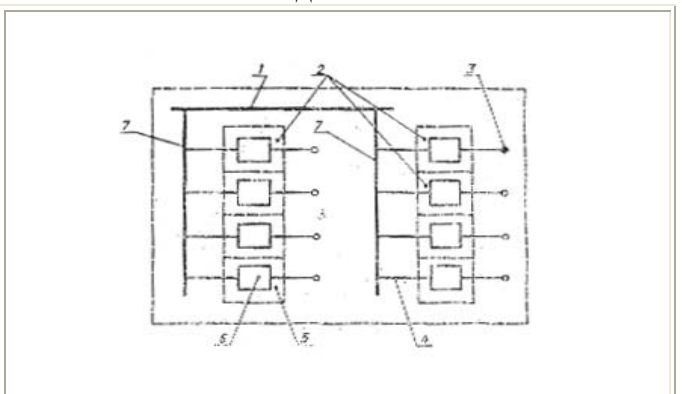
Рисунок С.10 – Выдвижная часть

Приложение D
(рекомендуемое)

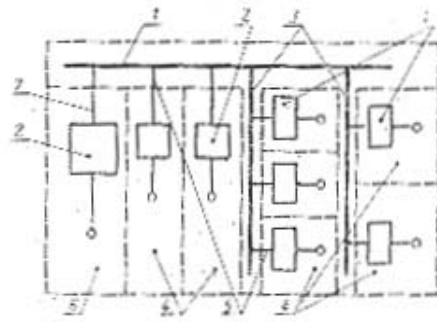
ТИПОВЫЕ ПРИМЕРЫ УСТРОЙСТВ
С УСТАНОВЛЕННЫМИ В НИХ БАРЬЕРАМИ И ПЕРЕГОРОДКАМИ



1 – главная шина; 2 – блок вывода; 3 – шина;
4 – устройство защиты от короткого замыкания;
5 – зажим; 6 – проводник, подсоединяющий шину к выходной цепи;
7 – блок ввода; 8 – входная цепь
Рисунок D.1



1 – главная шина; 2 – блок вывода; 3 – зажим; 4 – проводник, подсоединяющий шину к выходной цепи; 5 – блок ввода; 6 – устройство защиты от короткого замыкания; 7 – шина
Рисунок D.2



1 – главная шина; устройство защиты от короткого замыкания; 3 – шина; 4 – блок вывода;
 5- проводник, подсоединяющий шину к выходной цепи; 6 – блок ввода; 7 – входная цепь

Рисунок D.3

Приложение Е
(обязательное)

ВОПРОСЫ, ПОДЛЕЖАЩИЕ СОГЛАСОВАНИЮ МЕЖДУ
ИЗГОТОВИТЕЛЕМ И ПОТРЕБИТЕЛЕМ

Пункты настоящего стандарта	
1.1.	Дополнительные технические требования при распространения стандарта на НКУ, предназначенные для эксплуатации в особых условиях.
1.3.	Возможность изменения или дополнения технических
5.1.	требований и методов испытаний.
5.3.	Перечень пунктов, определяющих обязательные
6.1.2.1.	требования к качеству НКУ.
6.2.	Перечень параметров, вносимых в паспортную табличку,
6.3.1.	относящийся к конкретному НКУ
7.1.3.2.	Дополнительная информация на аппарат, установленный
7.1.3.4.	в НКУ.
7.4.2.	Отключения от атмосферных условий, примененные в
7.4.6.	настоящем стандарте, при установке НКУ внутри
7.4.6.1.	помещений.
7.4.6.2.	Особые условия эксплуатации.
7.4.6.3.	Условия при транспортировании, хранении и монтаже.
7.5.	Сечение присоединительных кабелей.
7.5.1.	Пропускная способность по току зажимов для
7.5.4.1.	нейтрального проводника.
7.6.2.1.	Выбор мер защиты от прямого прикосновения к
(примечания) 7.7.	токоведущим частям.
7.9.1.	Требования, касающиеся обеспечения доступа для
7.9.3.	обслуживания квалифицированным персоналом.
(примечание 1) 7.9.4.	Требования в части обеспечения доступа для проверки и
8.1.1.	подобных операций.
8.2.7.	Требования в части обеспечения доступа для
8.2.9А.	технического обслуживания.
8.3.5А.	Требования, касающиеся возможности расширения
Приложения А (примечания 2)	компоновки НКУ, находящихся под напряжением.

Требования, касающиеся прочности при коротких замыканиях, а также сведения, включаемые в техническую документацию.

Конкретные значения допустимых токов короткого замыкания НКУ или его частей.

Средства, используемые для обеспечения селективности устройств защиты при коротких замыканиях.

Дополнительные уровни установки комплектующих элементов НКУ.

Варианты разделения на отсеки и секции.

Ограничения вводного напряжения, предназначенного для питания электронного оборудования.

Полного сопротивления источника питания НКУ, содержащего электронное оборудование.

Падение напряжения и временные отклонения частоты.

Дополнительные типовые испытания, связанные с проверкой НКУ на соответствие специальным требованиям.

Испытания на превышение температуры при нагрузке испытательным током более 3150А.

Величина тока в нейтральной шине при испытаниях на короткое замыкание.

Методы проверки стойкости к коротким замыканиям.

Методы испытаний при проверке степени защиты.

Проверка на функционирование и работоспособность при типовых испытаниях.

Проверка на виброустойчивость и сейсмостойкость при типовых испытаниях.

Проверка на функционирование и работоспособность при приемосдаточных испытаниях.

Сечения проводников при применении зажимов специальных конструкций.

Приложение F
(обязательное)

ДОПОЛНИТЕЛЬНЫЕ ТРЕБОВАНИЯ К НИЗКОВОЛЬТНЫМ
КОМПЛЕКТНЫМ УСТРОЙСТВАМ,
УСТАНОВЛИВАЕМЫЕ В СТАНДАРТАХ
И ТЕХНИЧЕСКИХ УСЛОВИЯХ НА НКУ КОНКРЕТНЫХ СЕРИЙ И
ТИПОВ

1. Требования к стойкости к внешним воздействующим факторам.
 - 1.1. Номинальные и предельные значения климатических факторов, отличающиеся от приведенных в настоящем стандарте, должны соответствовать ГОСТ 155431 и ГОСТ 15150.
 - 1.2. Конкретные требования по воздействию механических факторов должны соответствовать группам условий эксплуатации по ГОСТ 17516.
2. Требования к консервации, упаковке, транспортированию и хранению.
 - 2.1. Требования к упаковке и консервации – по ГОСТ 23216.
 - 2.2. Условия транспортирования устанавливаются в зависимости от назначения НКУ по ГОСТ 23216 и ГОСТ 15150.