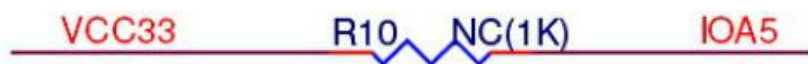


GPD2101A

號	名稱	功能描述
1	VSS_PLL	主控接地
2	DM	USB 的 data 線
3	DP	USB 的 data 線
4	SDC_CLK (IOB1)	SD/T-flash 卡的 clock
5	I2C_DAT (IOB0)	I2C 的 data; 連接 EEPROM 或者 FM 接收芯片
6	SDC_CMD (IOB0)	SD/T-flash 卡的 command
7	I2C_CLK (IOB5)	I2C 的 clock; 連接 EEPROM 或者 FM 接收芯片
8	SDC_D0 (IOB2)	SD/T-flash 卡的 data
9	VDACREF	主控內部模擬電路的參考電平; 請掛 10uF 電容穩壓
10	DACOL	耳機左聲道模擬輸出
11	VSS_DA16	主控內部模擬電路的接地
12	VCC_DA16	主控內部模擬電路的電源輸入 請透過電阻與系統 3.0V 電源接在一起
13	DACOR	耳機右聲道模擬輸出
14	LED (IOA5)	主要是 LED 顯示, 可以不串電阻就直推 LED. 也兼做 3-/4-key 和 5-key 選擇 當 IOA5 有外掛上拉電阻 1K 時, 是選擇 3-/4-key 操作; 如果沒有 外掛上拉電阻時, 是默認選擇 5-key 操作
15	IOA2	按鍵 IO
16	IOA1	按鍵 IO
17	IOA0	按鍵 IO
18	VCC_12	主控內部 1.2V 電源, 請外掛 2.2uF 電容穩壓
19	V50_REG	主控電源輸入, 直接接到鋰電池(3.6~4.2V)或 5VDC
20	V33_REG	主控內部 3.0V 電源, 請外掛 0.1uF 和 10uF 電容穩壓



6 按鍵操作功能



R10=NC: 5Key

R10=1K: 3key

IOA5	按鍵數量	按鍵	MP3 模式		FM 模式	
			短按	長按	短按	長按
懸空 R10=NC	5-key	S1	Play/Pause	切換至 FM	搜索所有電台,並儲存	切換至 MP3
		S2	Previous	快退	跳到上一個儲存的電台	往上搜索一台
		S3	Next	快進	跳到下一個儲存的電台	往下搜索一台
		S4	Volume-	Volume--	Volume-	Volume--
		S5	Volume+	Volume++	Volume+	Volume++

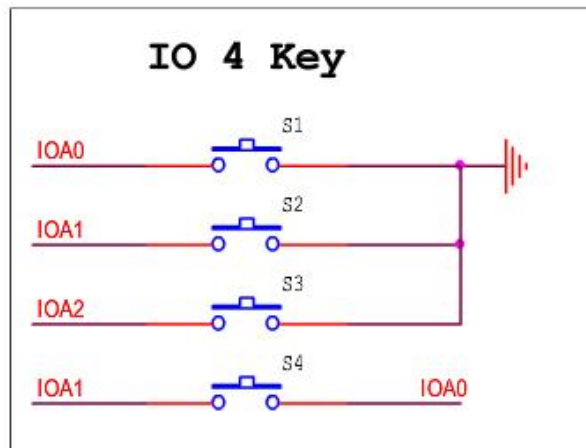
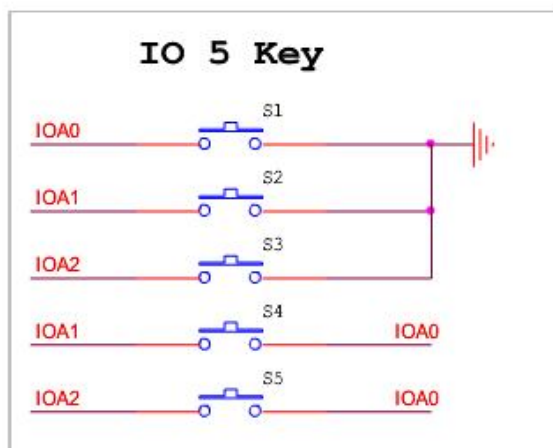
IOA5	按鍵數量	按鍵	MP3 模式		FM 模式	
			短按	長按	短按	長按
拉高 R10=1K	3-key	S1	Play/Pause	Mode 切換	搜索所有電台,並儲存	Mode 切換
	4-key	S2	Previous	Volume--	跳到上一個儲存的電台	Volume--
		S3	Next	Volume++	跳到下一個儲存的電台	Volume++
		S4	Mode 切換		Mode 切換	

IOA5	按鍵數量	按鍵	MP3 模式		FM 模式	
			短按	長按	短按	長按
拉高 R10=1K	3-key	S1	Play/Pause	Mode 切換	搜索所有電台,並儲存	Mode 切換
	4-key	S2	Previous	Volume--	跳到上一個儲存的電台	Volume--
		S3	Next	Volume++	跳到下一個儲存的電台	Volume++
		S4	Mode 切換		Mode 切換	

(6-1) FM 模式下的所謂「往上搜索一台」,是指由目前頻道往 87.5MHz 方向搜索最近的有效電台,然後停下來播放該電台;「往下搜索一台」則是往 108.0MHz 方向搜索最近的有效電台。

(6-2) FM 電台最多儲存 50 台。

(6-3) 「Volume-」代表音量減一級後就停止,直到再重按一次該按鍵;「Volume--」代表只要按鍵還被按著,音量就持續一直遞減下去,直到鬆開按鍵或音量變 0。



7 FM Module

(7-1) 目前支持 Airoha 的 AR1019

(7-2) 透過 I2C 控制 FM 音量

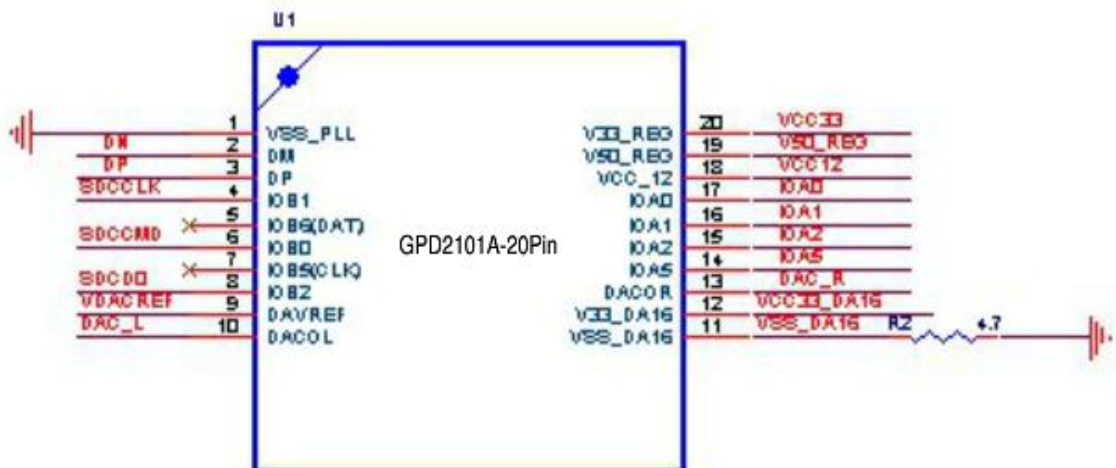
(7-3) FM 接收芯片的 L+R 輸出, 必須透過電容+電阻與主控芯片的 L+R 接在一起

8 LED 燈號

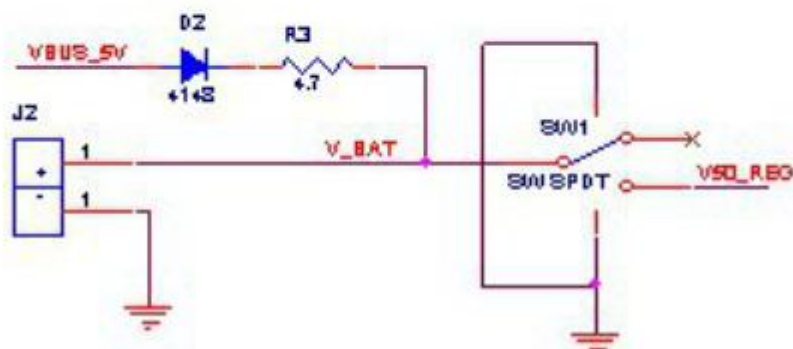
播放模式		燈號顯示			正常電壓狀態			低電壓狀態		
		閃爍	ON	OFF	閃爍	ON	OFF			
FM 模式	搜尋電台的過程中	每秒 1 次	0.5 秒	0.5 秒	每秒 4 次	0.125 秒	0.125 秒			
	播放電台頻道	長亮			每秒 4 次	0.125 秒	0.125 秒			
SD 模式	播放歌曲過程中	兩秒 1 次	1 秒	1 秒	每秒 4 次	0.125 秒	0.125 秒			
	暫停播放歌曲	長亮			每秒 4 次	0.125 秒	0.125 秒			

9 原理圖 (未接 FM)

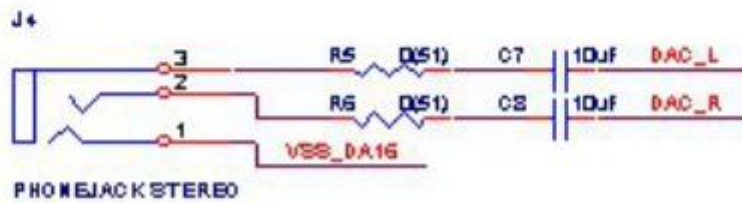
GPD2101A



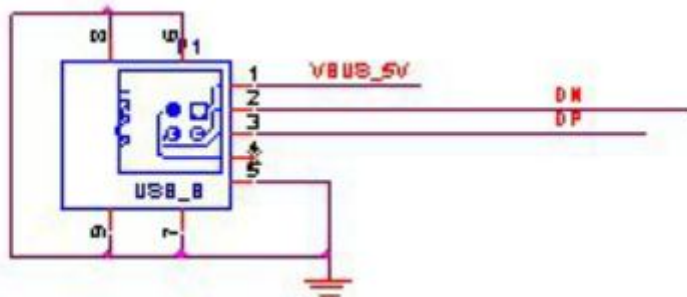
Power



EarPhone



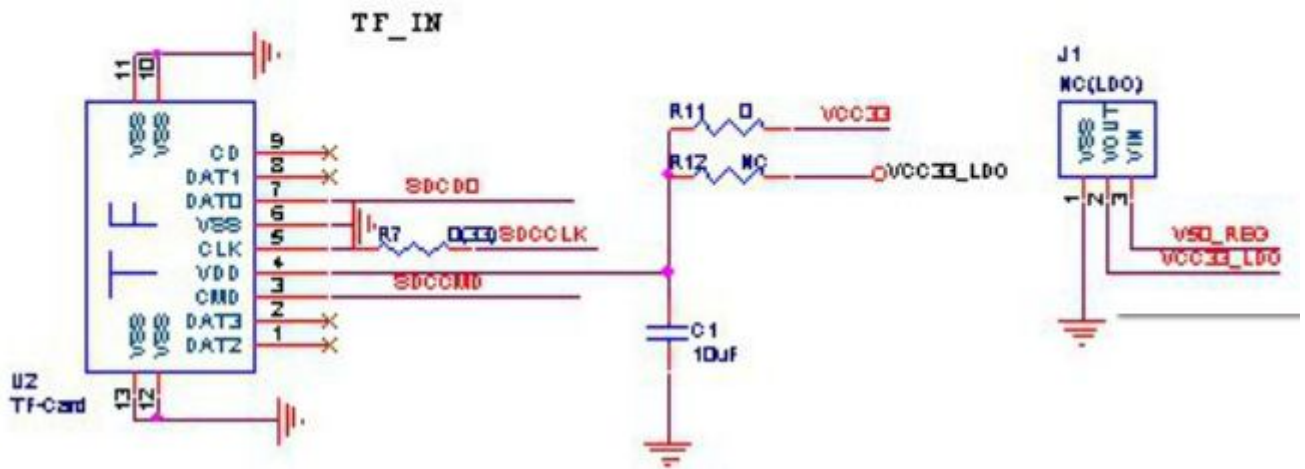
USB Device



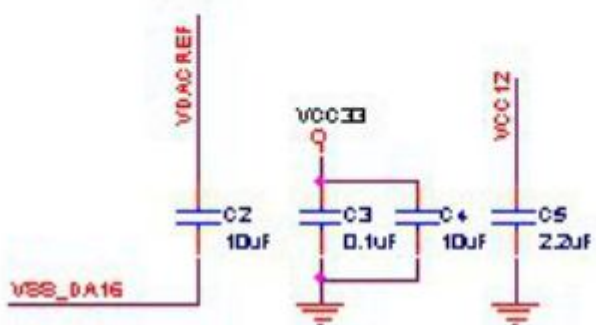
DAC Power



TF-Card



R10=0C: 50k
R10=1X: 50k



Play LED

