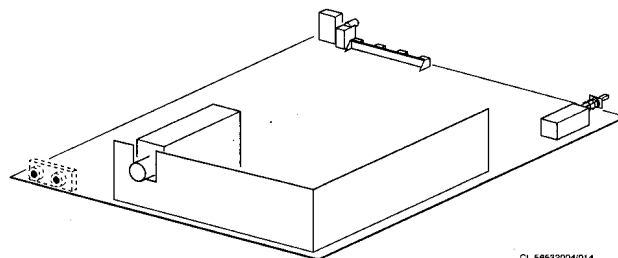


Service  
Service  
**Service**

# Anubis S

DD



CL 565204014  
170385

# Service Manual

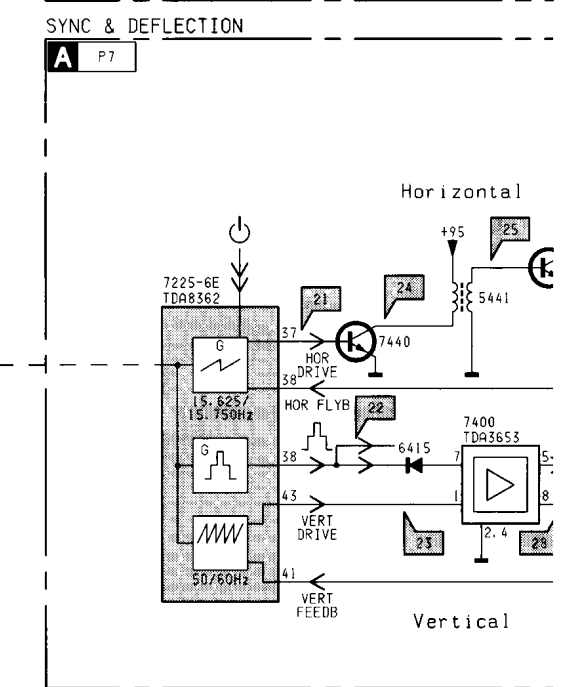
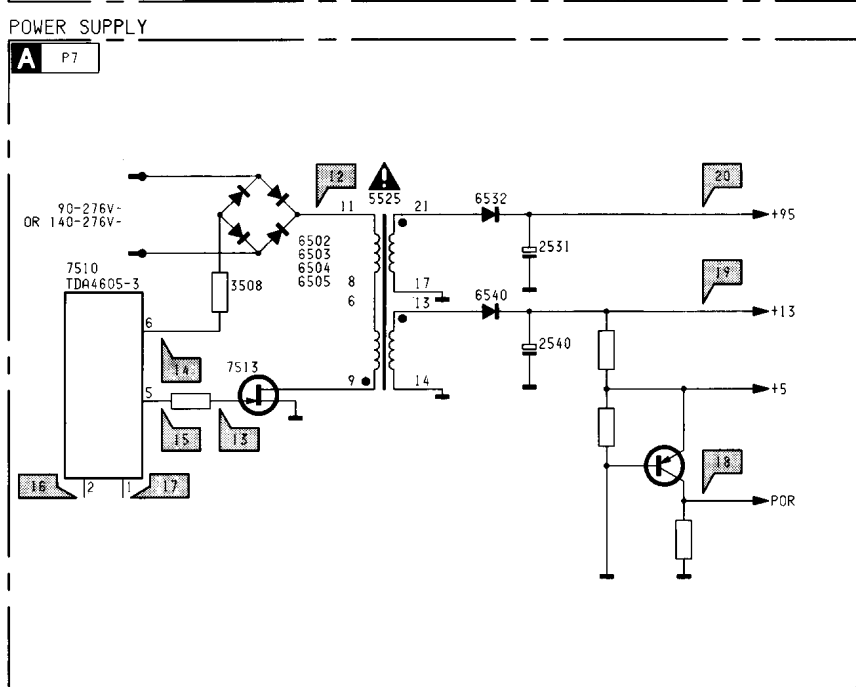
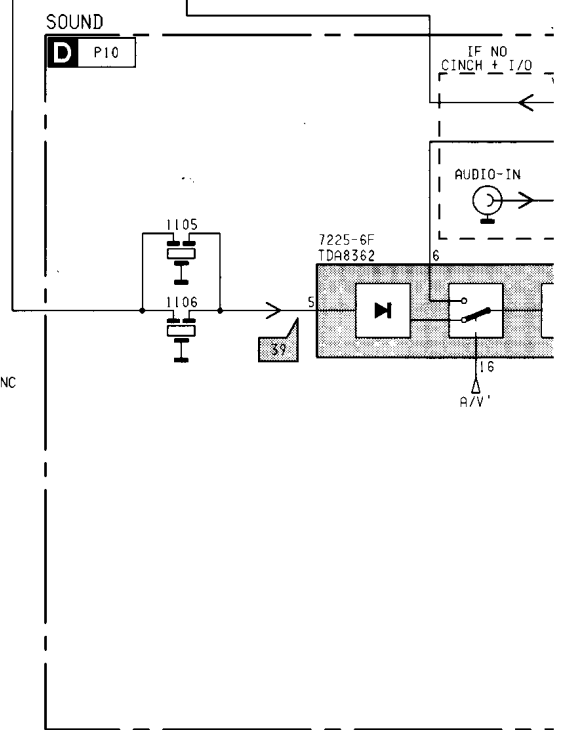
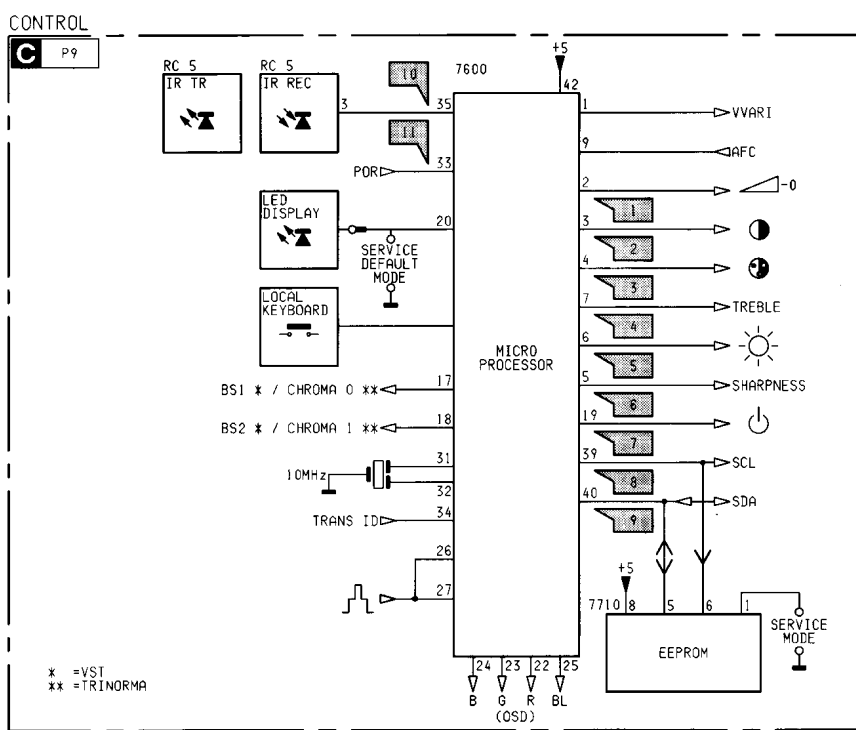
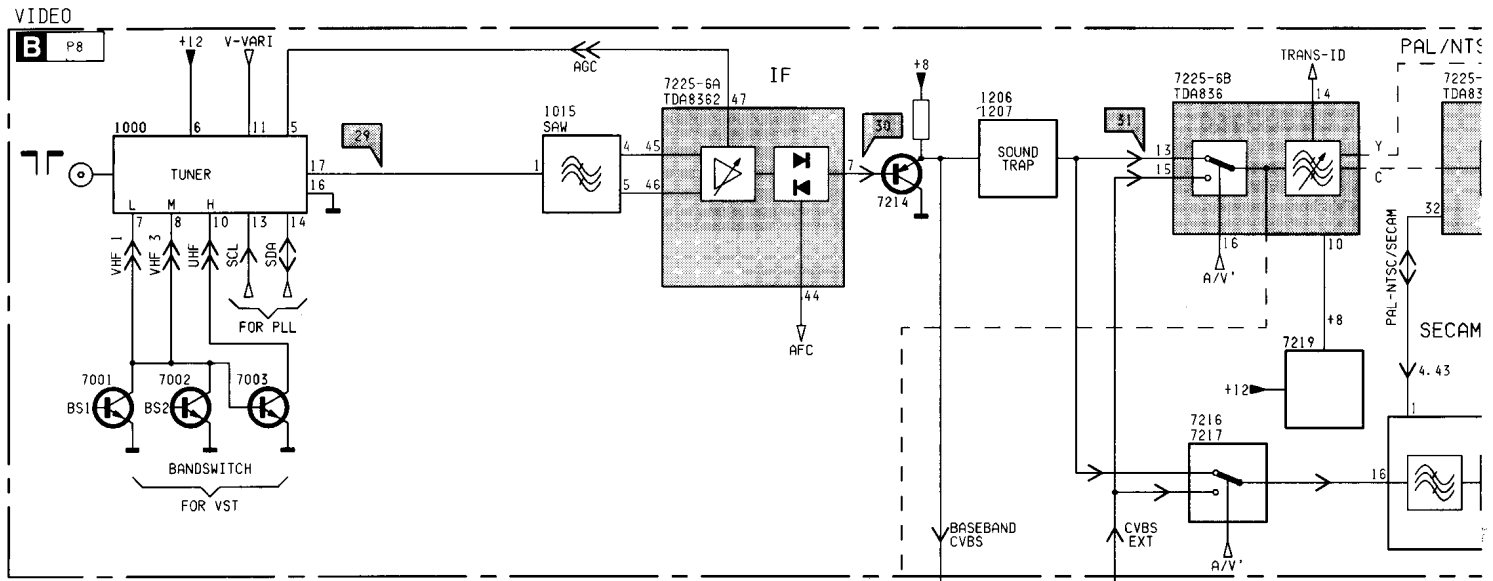
## Tabla de contenido

## Página

1. Especificaciones técnicas	2	
2. Facilidades de conexión	2	
Plano de situación PWB	2	
3. Instrucciones de seguridad, instrucciones de mantenimiento, advertencias y notas	3	
4. Instrucciones mecánicas	4	
5. Relación de oscilogramas	4	
Resumen de los puntos de prueba	4	
Diagrama de bloques	5	
6. <i>Diagramas eléctricos y de paneles</i>	<i>Diagrama</i>	<i>Paneles</i>
Descripción de la fuente de alimentación del Anubis S DD	6	
Fuente de alimentación + Sincronización + Deflexión (Diagrama A)	7	6
Descripción de la IC7225-6A-6B-6C-6D-6E-6F (TDA836X)	8	
Sintonizador + F.I. + Procesamiento de Video (Diagrama B)	8	6
Controles (Diagrama C)	9	6
Lista de abreviaturas	10	
Procesamiento de Sonido (solo/dual sistema) (Diagrama D)	10	6
Panel del T.R.C. (Diagrama E)	11	11
7. Ajustes eléctricos	12	
8. Facilidades de reparación	14	
Diagrama en bloques de la fuente de alimentación	14	
9. Instrucciones de manejo	17	
10. Lista de Repuesto	19	



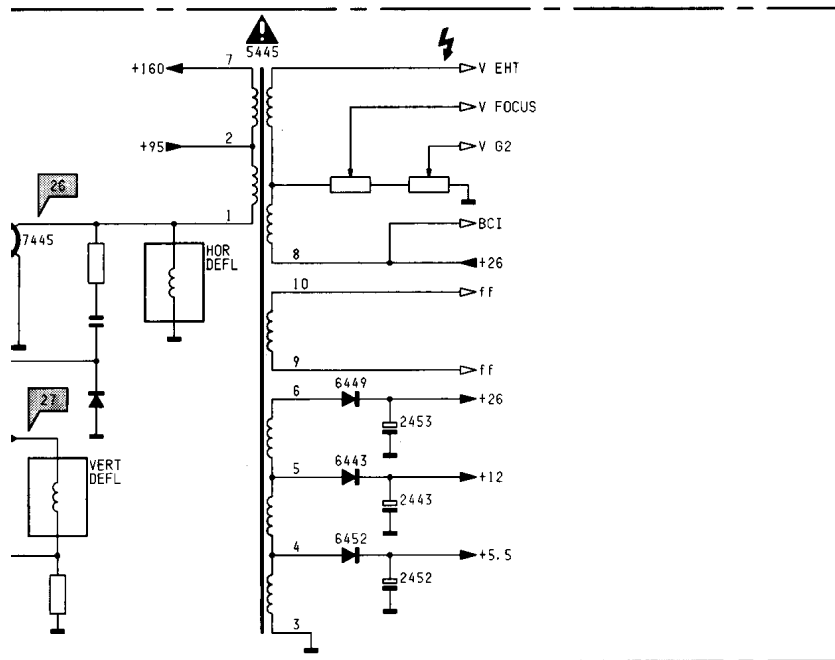
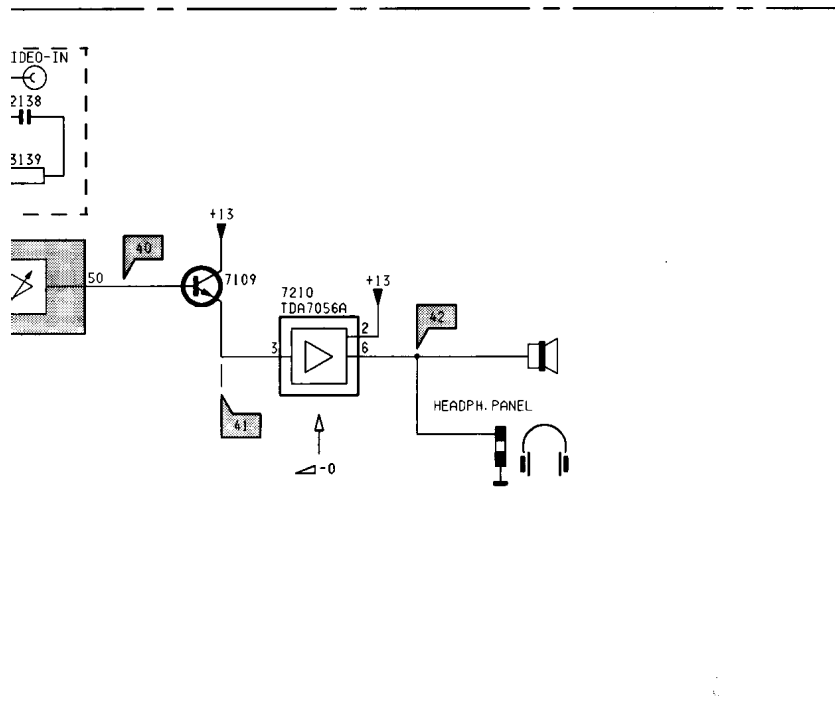
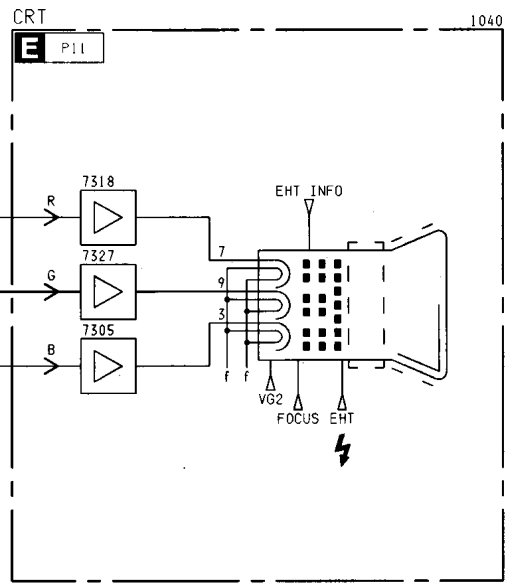
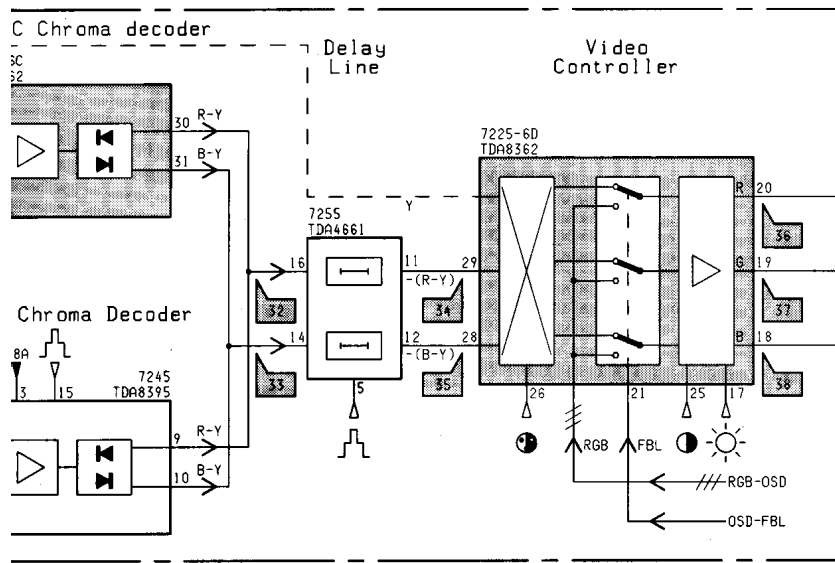
# PHILIPS



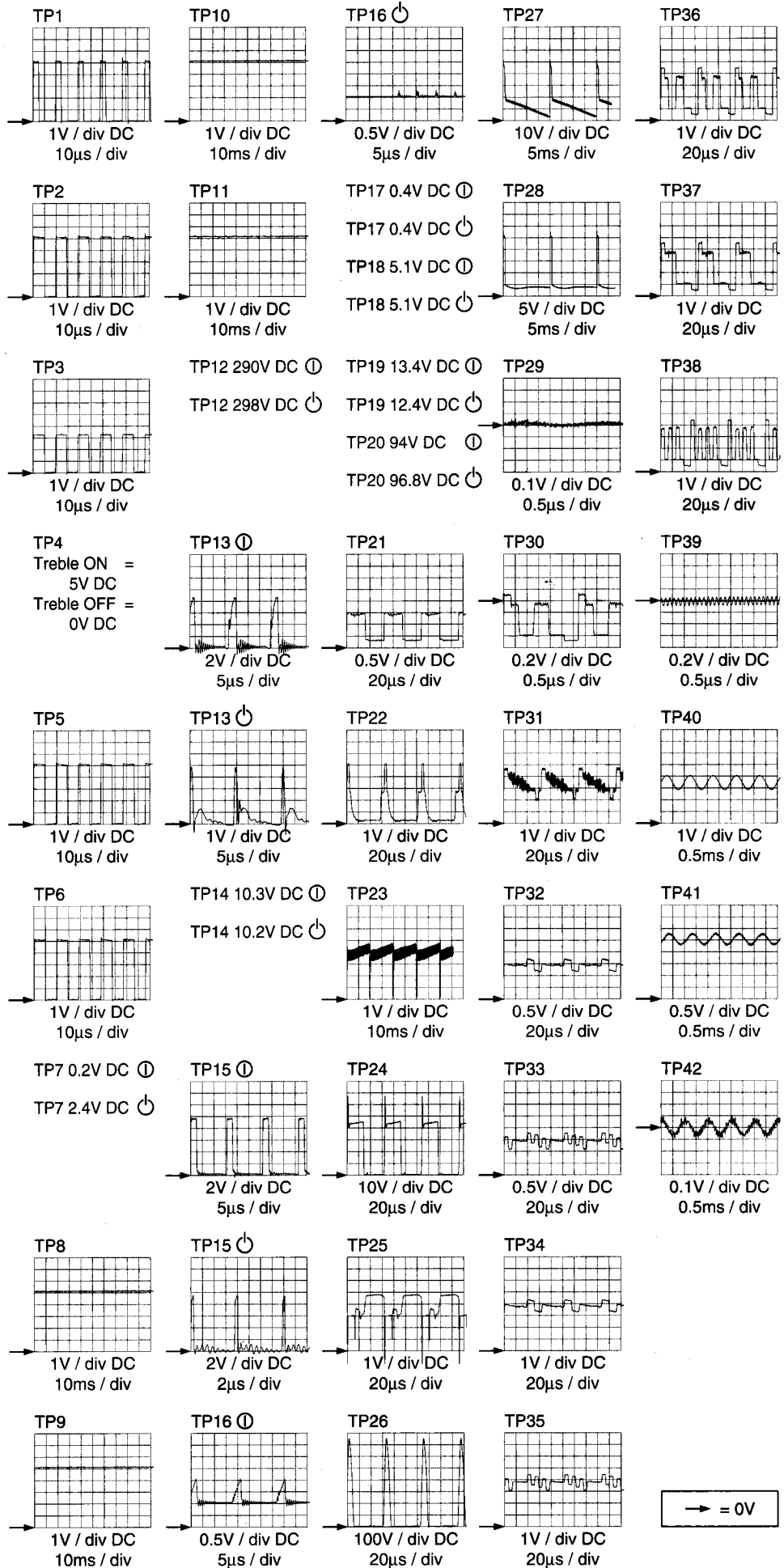
--- = SIGNAL LINE INSIDE IC7015

INS.

# Block diagram / Diagrama de bloques

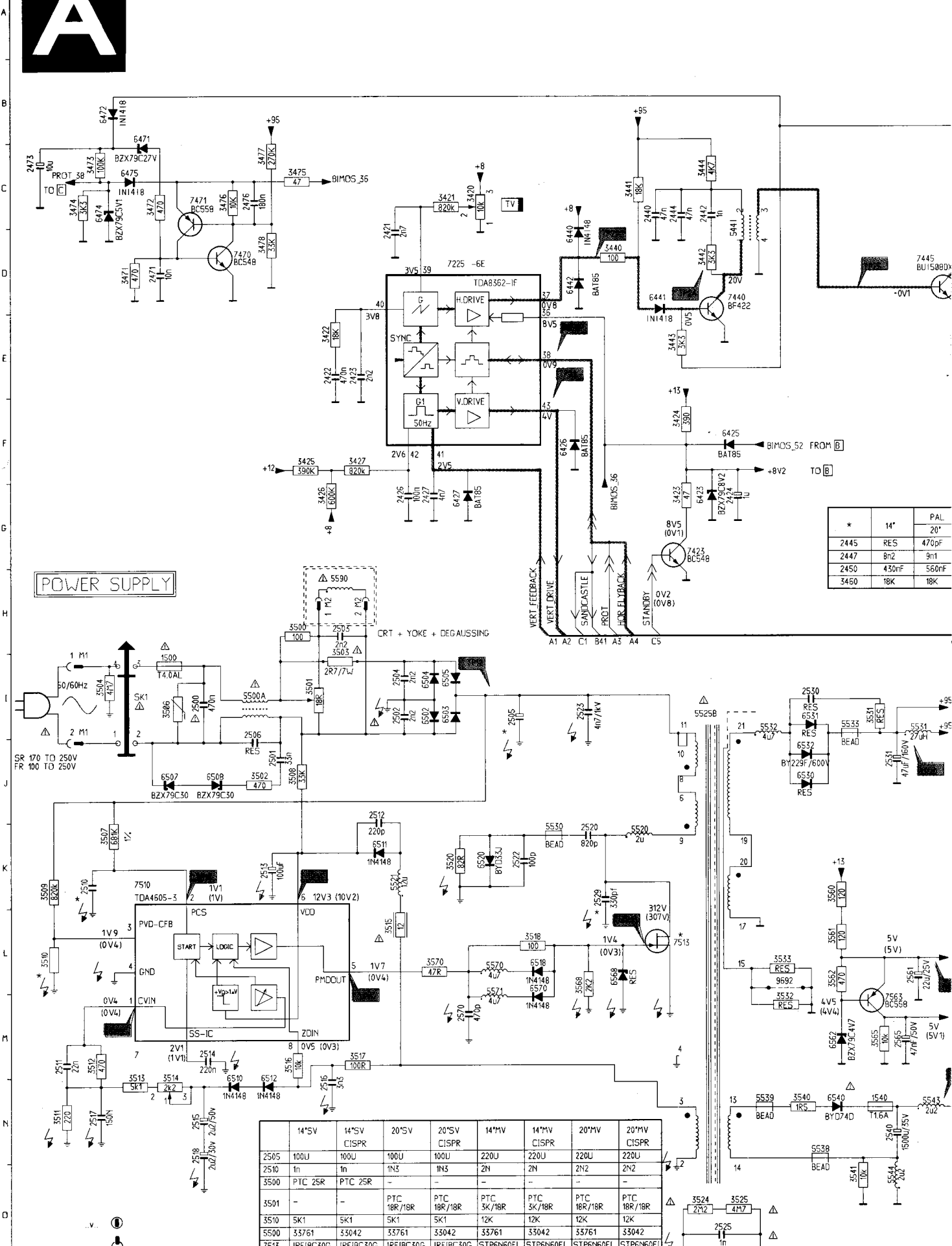


# Overview oscillograms / Sumario de oscilogramas





## POWER-SUPPLY/SYNC/HOR-DEFL



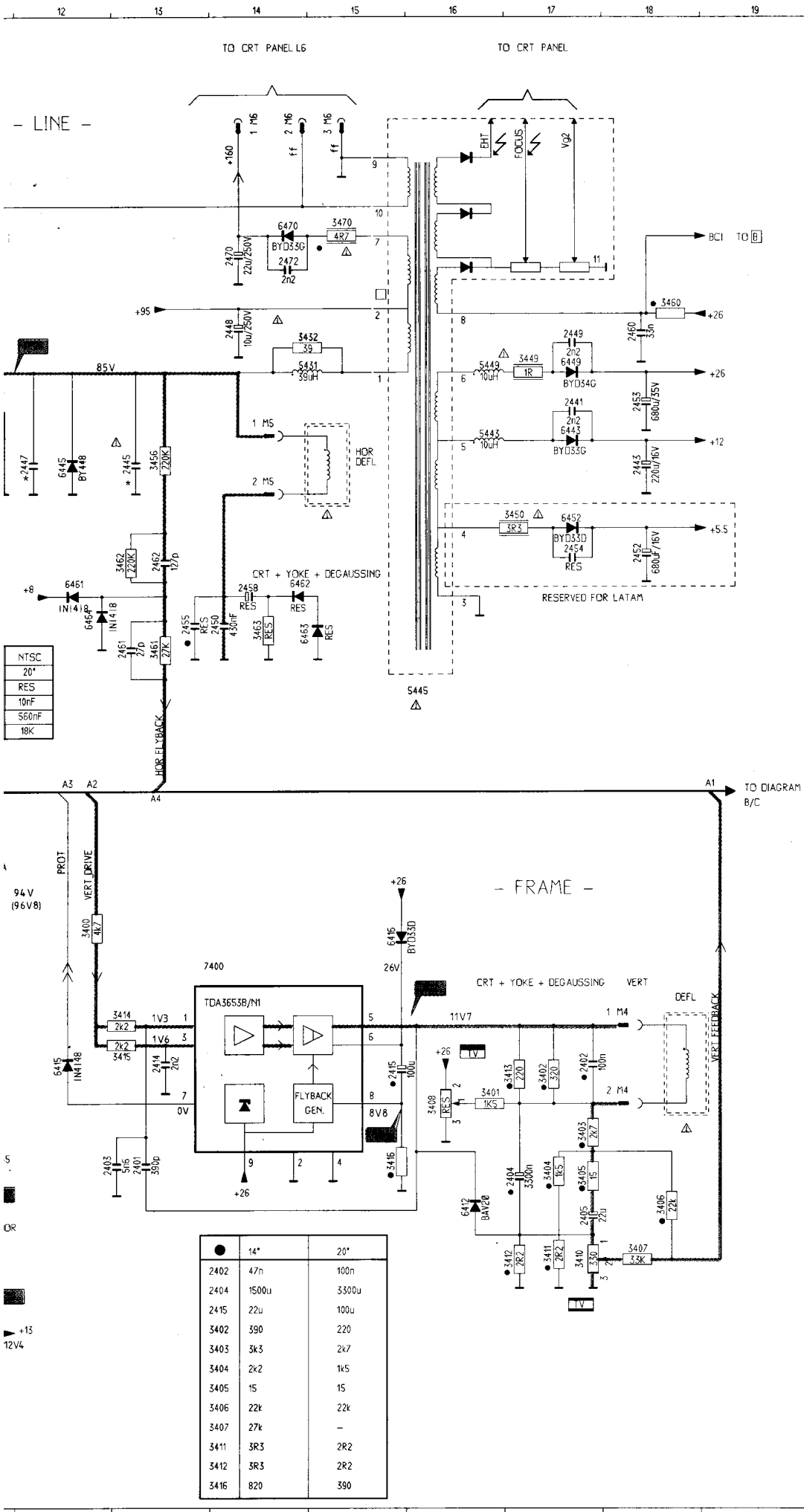
POWER SUPPLY

CRT + YOKE + DEGAUSSING

*	14"	PAL
2445	RES	470pF
2447	8n2	9n1
2450	430nF	560nF
3460	18K	18K

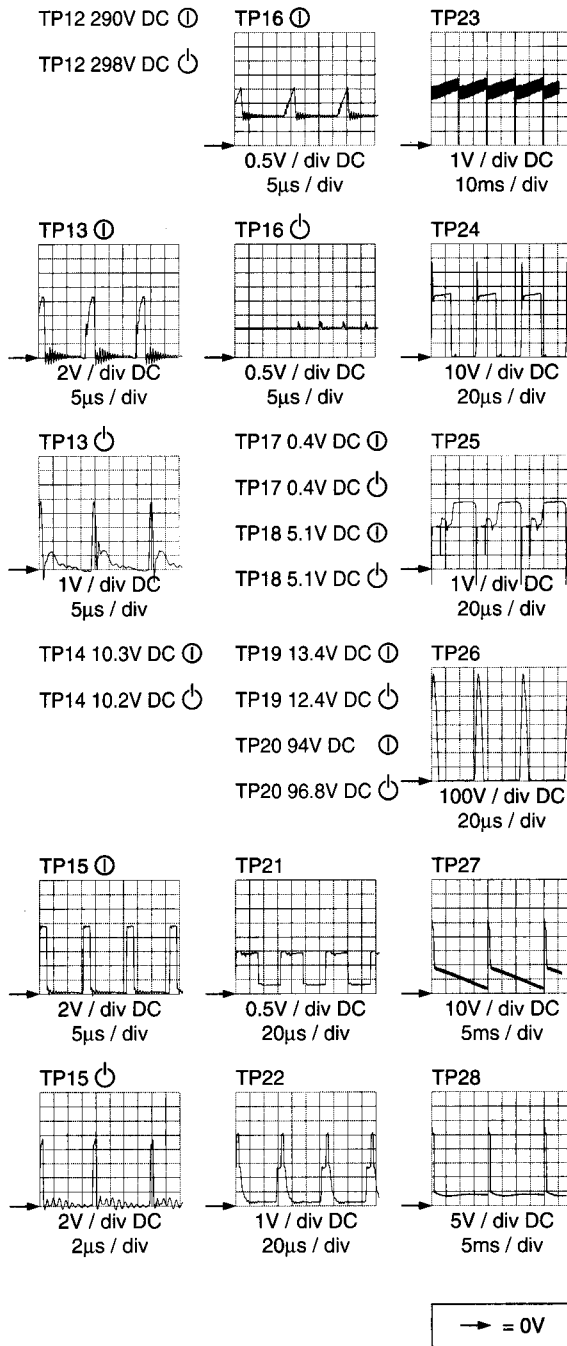
	14"SV	14"SV	20"SV	20"SV	14"MV	14"MV	20"MV	20"MV
	100U	CISPR	100U	CISPR	220U	CISPR	220U	CISPR
2505	100U	100U	100U	100U	220U	220U	220U	220U
2510	1n	1n	1n3	1n3	2N	2N	2N2	2N2
3500	PTC 25R	PTC 25R	-	-	-	-	-	-
3501	-	-	PTC 18R/18R	PTC 18R/18R	PTC 3K/18R	PTC 3K/18R	PTC 18R/18R	PTC 18R/18R
3510	5K1	5K1	5K1	5K1	12K	12K	12K	12K
5500	33761	33042	33761	33042	33761	33042	33761	33042
7513	IRF1BC30G	IRF1BC30G	IRF1BC30G	IRF1BC30G	STP6N60FI	STP6N60FI	STP6N60FI	STP6N60FI

# Fuente de alimentación + Sincronización + Deflexión



1500	L 2	5571	M 6
1540	M 0	6412	M 16
2401	L 13	6415	K 12
2402	K 17	6416	J 15
2403	L 17	6417	M 19
2404	L 17	6418	M 8
2405	M 17	6419	M 7
2414	K 13	6420	M 6
2415	K 13	6421	M 6
2421	D 16	6422	D 4
2422	D 16	6423	D 4
2423	D 16	6424	D 4
2424	D 16	6425	D 4
2425	D 16	6426	D 4
2426	D 16	6427	D 4
2427	D 16	6428	D 4
2428	D 16	6429	D 4
2429	D 16	6430	D 4
2430	D 16	6431	D 4
2431	D 16	6432	D 4
2432	D 16	6433	D 4
2433	D 16	6434	D 4
2434	D 16	6435	D 4
2435	D 16	6436	D 4
2436	D 16	6437	D 4
2437	D 16	6438	D 4
2438	D 16	6439	D 4
2439	D 16	6440	D 4
2440	D 16	6441	D 4
2441	D 16	6442	D 4
2442	D 16	6443	D 4
2443	D 16	6444	D 4
2444	D 16	6445	D 4
2445	D 16	6446	D 4
2446	D 16	6447	D 4
2447	D 16	6448	D 4
2448	D 16	6449	D 4
2449	D 16	6450	D 4
2450	D 16	6451	D 4
2451	D 16	6452	D 4
2452	D 16	6453	D 4
2453	D 16	6454	D 4
2454	D 16	6455	D 4
2455	D 16	6456	D 4
2456	D 16	6457	D 4
2457	D 16	6458	D 4
2458	D 16	6459	D 4
2459	D 16	6460	D 4
2460	D 16	6461	D 4
2461	D 16	6462	D 4
2462	D 16	6463	D 4
2463	D 16	6464	D 4
2464	D 16	6465	D 4
2465	D 16	6466	D 4
2466	D 16	6467	D 4
2467	D 16	6468	D 4
2468	D 16	6469	D 4
2469	D 16	6470	D 4
2470	D 16	6471	D 4
2471	D 16	6472	D 4
2472	D 16	6473	D 4
2473	D 16	6474	D 4
2474	D 16	6475	D 4
2475	D 16	6476	D 4
2476	D 16	6477	D 4
2477	D 16	6478	D 4
2478	D 16	6479	D 4
2479	D 16	6480	D 4
2480	D 16	6481	D 4
2481	D 16	6482	D 4
2482	D 16	6483	D 4
2483	D 16	6484	D 4
2484	D 16	6485	D 4
2485	D 16	6486	D 4
2486	D 16	6487	D 4
2487	D 16	6488	D 4
2488	D 16	6489	D 4
2489	D 16	6490	D 4
2490	D 16	6491	D 4
2491	D 16	6492	D 4
2492	D 16	6493	D 4
2493	D 16	6494	D 4
2494	D 16	6495	D 4
2495	D 16	6496	D 4
2496	D 16	6497	D 4
2497	D 16	6498	D 4
2498	D 16	6499	D 4
2499	D 16	6500	D 4
2500	D 16	6501	D 4
2501	D 16	6502	D 4
2502	D 16	6503	D 4
2503	D 16	6504	D 4
2504	D 16	6505	D 4
2505	D 16	6506	D 4
2506	D 16	6507	D 4
2507	D 16	6508	D 4
2508	D 16	6509	D 4
2509	D 16	6510	D 4
2510	D 16	6511	D 4
2511	D 16	6512	D 4
2512	D 16	6513	D 4
2513	D 16	6514	D 4
2514	D 16	6515	D 4
2515	D 16	6516	D 4
2516	D 16	6517	D 4
2517	D 16	6518	D 4
2518	D 16	6519	D 4
2519	D 16	6520	D 4
2520	D 16	6521	D 4
2521	D 16	6522	D 4
2522	D 16	6523	D 4
2523	D 16	6524	D 4
2524	D 16	6525	D 4
2525	D 16	6526	D 4
2526	D 16	6527	D 4
2527	D 16	6528	D 4
2528	D 16	6529	D 4
2529	D 16	6530	D 4
2530	D 16	6531	D 4
2531	D 16	6532	D 4
2532	D 16	6533	D 4
2533	D 16	6534	D 4
2534	D 16	6535	D 4
2535	D 16	6536	D 4
2536	D 16	6537	D 4
2537	D 16	6538	D 4
2538	D 16	6539	D 4
2539	D 16	6540	D 4
2540	D 16	6541	D 4
2541	D 16	6542	D 4
2542	D 16	6543	D 4
2543	D 16	6544	D 4
2544	D 16	6545	D 4
2545	D 16	6546	D 4
2546	D 16	6547	D 4
2547	D 16	6548	D 4
2548	D 16	6549	D 4
2549	D 16	6550	D 4
2550	D 16	6551	D 4
2551	D 16	6552	D 4
2552	D 16	6553	D 4
2553	D 16	6554	D 4
2554	D 16	6555	D 4
2555	D 16	6556	D 4
2556	D 16	6557	D 4
2557	D 16	6558	D 4
2558	D 16	6559	D 4
2559	D 16	6560	D 4
2560	D 16	6561	D 4
2561	D 16	6562	D 4
2562	D 16	6563	D 4
2563	D 16	6564	D 4
2564	D 16	6565	D 4
2565	D 16	6566	D 4
2566	D 16	6567	D 4
2567	D 16	6568	D 4
2568	D 16	6569	D 4
2569	D 16	6570	D 4
2570	D 16	6571	D 4
2571	D 16	6572	D 4
2572	D 16	6573	D 4
2573	D 16	6574	D 4
2574	D 16	6575	D 4
2575	D 16	6576	D 4
2576	D 16	6577	D 4
2577	D 16	6578	D 4
2578	D 16	6579	D 4
2579	D 16	6580	D 4
2580	D 16	6581	D 4
2581	D 16	6582	D 4
2582	D 16	6583	D 4
2583	D 16	6584	D 4
2584	D 16	6585	D 4
2585	D 16	6586	D 4
2586	D 16	6587	D 4
2587	D 16	6588	D 4
2588	D 16	6589	D 4
2589	D 16	6590	D 4
2590	D 16	6591	D 4
2591	D 16	6592	D 4
2592	D 16	6593	D 4
2593	D 16	6594	D 4
2594	D 16	6595	D 4
2595	D 16	6596	D 4
2596	D 16	6597	D 4
2597	D 16	6598	D 4
2598	D 16	6599	D 4
2599	D 16	6600	D 4
2600	D 16	6601	D 4
2601	D 16	6602	D 4
2602	D 16	6603	D 4
2603	D 16	6604	D 4
2604	D 16	6605	D 4
2605	D 16	6606	D 4
2606	D 16	6607	D 4
2607	D 16	6608	D 4
2608	D 16	6609	D 4
2609	D 16	6610	D 4
2610	D 16	6611	D 4
2611	D 16	6612	D 4
2612	D 16	6613	D 4
2613	D 16	6614	D 4
2614	D 16	6615	D 4
2615	D 16	6616	D 4
2616	D 16	6617	D 4
2617	D 16	6618	D 4
2618	D 16	6619	D 4
2619	D 16	6620	D 4
2620	D 16	6621	D 4
2621	D 16	6622	D 4
2622	D 16	6623	D 4
2623	D 16	6624	D 4
2624	D 16	6625	D 4
2625	D 16	6626	D 4
2626	D 16	6627	D 4
2627	D 16	6628	D 4
2628	D 16	6629	D 4
2629	D 16	6630	D 4
2630	D 16	6631	D 4
2631	D 16	6632	D 4
2632	D 16	6633	D 4
2633	D 16	6634	D 4
2634	D 16	6635	D 4
2635	D 16	6636	D 4
2636	D 16	6637	D 4
2637	D 16	6638	D 4
2638	D 16	6639	D 4
2639	D 16	6640	D 4
2640	D 16	6641	D 4
2641	D 16	6642	D 4
2642	D 16	6643	D 4
2643	D 16	6644	D 4
2644	D 16	6645	D 4
2645	D 16	6646	D 4
2646	D 16	6647	D 4
2647	D 16	6648	D 4
2648	D 16	6649	D 4
2649	D 16	6650	D 4
2650	D 16	6651	D 4
2651	D 16	6652	D 4
2652	D 16	6653	D 4
2653	D 16	6654	D 4
2654	D 16	6655	D 4
2655	D 16	6656	D 4
2656	D 16	6657	D 4
2657	D 16	6658	D 4
2658	D 16	6659	D 4
2659	D 16	6660	D 4
2660	D 16	6661	D 4
2661	D 16	6662	D 4
2662	D 16	6663	D 4
2663	D 16	6664	D 4
2664	D 16	6665	D 4
2665	D 16	6666	D 4
2666	D 16	6667	D 4
2667	D 16	6668	D 4
2668	D 16	6669	D 4
2669	D 16	6670	D 4
2670	D 16	6671	D 4
2671	D 16	6672	D 4
2672	D 16	6673	D 4
2673	D 16	6674	D 4
2674	D 16	6675	D 4
2675	D 16	6676	D 4
2676	D 16	6677	D 4
2677	D 16	6678	D 4
2678	D 16	6679	D 4
2679	D 16	6680	D 4
2680	D 16	6681	D 4
2681	D 16	6682	D 4
2682	D 16	6683	D 4
2683	D 16	6684	D 4
2684	D 16	6685	D 4
2685	D 16	6686	D 4
2686	D 16	6687	D 4
2687	D 16	6688	D 4
2688	D 16	6689	D 4
2689	D 16	6690	D 4
2690	D 16	6691	D 4
2691	D 16	6692	D 4
2692	D 16	6693	D 4
2693	D 16	6694	D 4
2694	D 16	6695	D 4
2695	D 16	6696	D 4
2696	D 16	6697	D 4
2697	D 16	6698	D 4
2698	D 16	6699	D 4
2699	D 16	6700	D 4

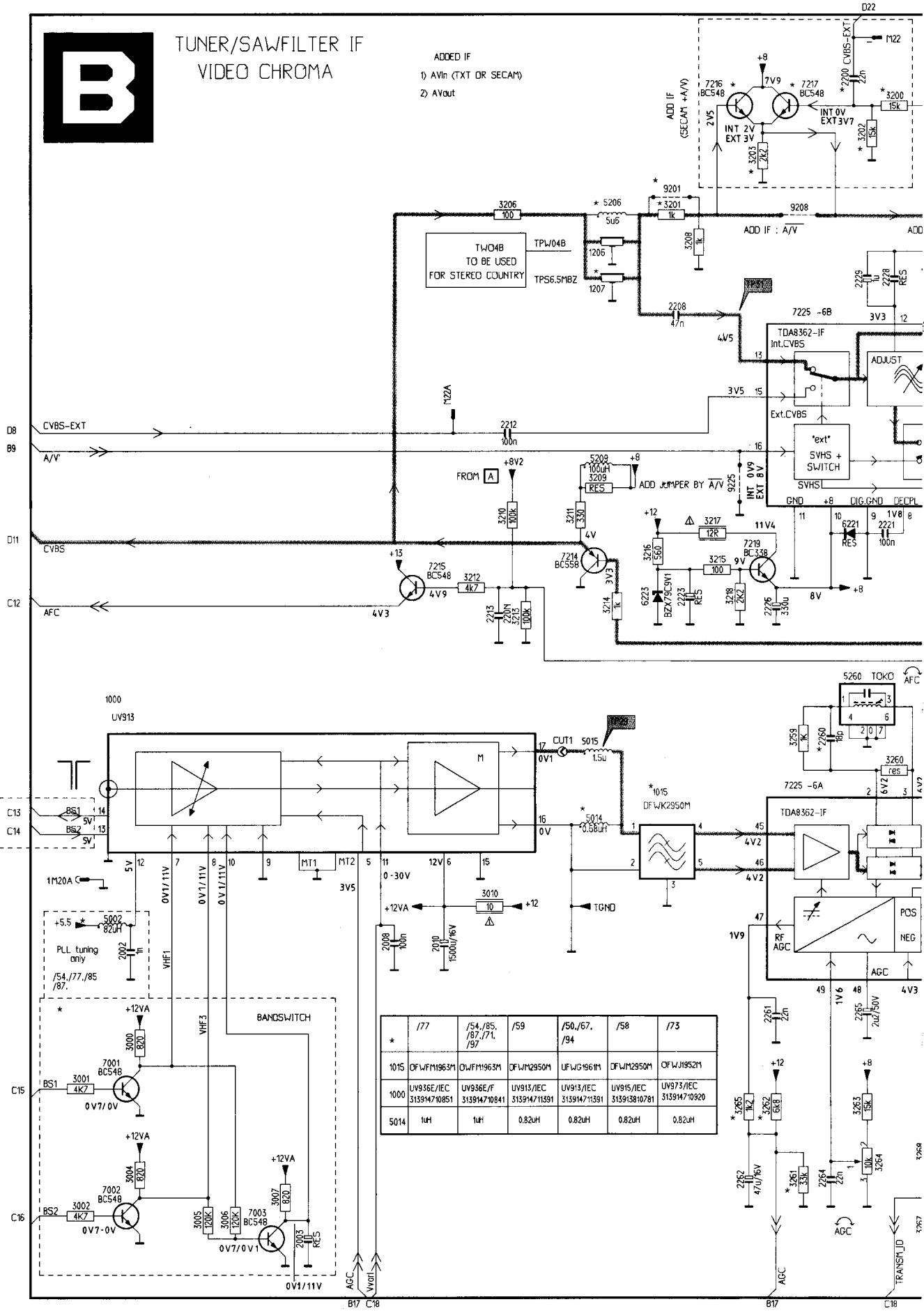
# Power supply + Synchronisation + Deflection





### TUNER/SAWFILTER IF VIDEO CHROMA

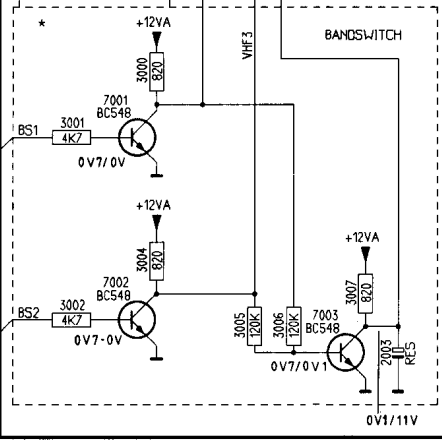
ADDED IF  
1) AvIn (TXT OR SECAM)  
2) AvOut



*	/77	/54, /85, /87, /71, /97	/59	/50, /67, /94	/58	/73
1015	DFW1963M	DFW1963M	DFW12950M	DFW1961M	DFW12950M	DFW1952M
1000	UV936E/EC 313914710851	UV936E/F 313914710841	UV913/EC 313914711591	UV913/EC 313914711391	UV915/EC 313913810781	UV973/EC 313914710920
5014	1uH	1uH	0.82uH	0.82uH	0.82uH	0.82uH

PLL ONLY  
(1)

PLL tuning only  
+5.5  
5002  
82uH  
2002  
10k



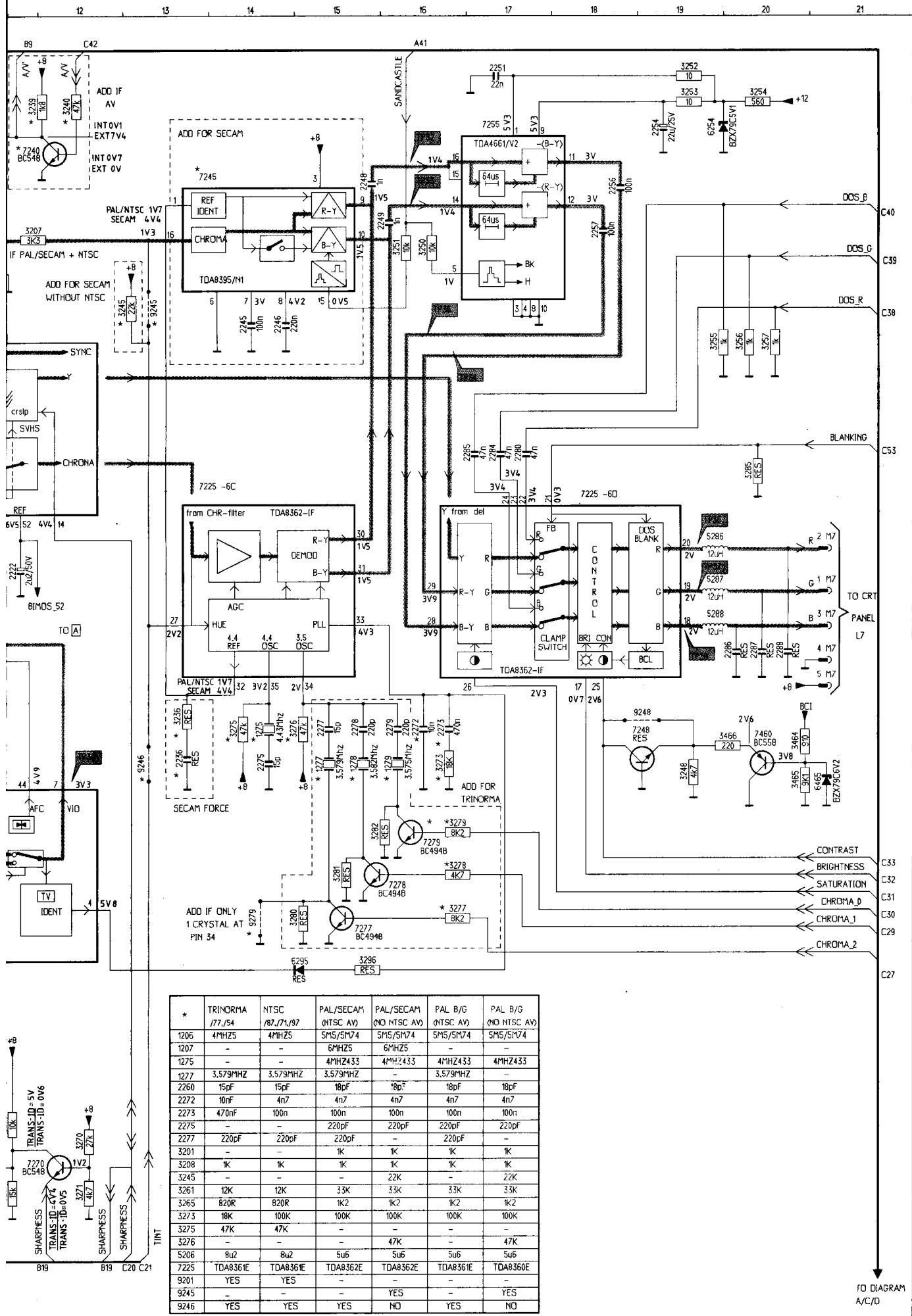
ABC  
Vout

AGC  
AGC  
AGC  
AGC

TRANSM ID



# Sintonizador + FI + Procesamiento de video



*	TRINORMA /77./54	NTSC /87./74./97	PAL/SECAM (NTSC AV)	PAL/SECAM (NO NTSC AV)	PAL B/G (NTSC AV)	PAL B/G (NO NTSC AV)
1206	4MHZ5	4MHZ5	5MS/5M74	5MS/5M74	-	5MS/5M74
1207	-	-	6MHZ5	6MHZ5	-	-
1275	-	-	4MHZ433	4MHZ433	4MHZ433	4MHZ433
1277	3.579MHZ	3.579MHZ	3.579MHZ	-	3.579MHZ	-
2260	15pF	15pF	18pF	18pF	18pF	18pF
2272	10nF	4n7	4n7	4n7	4n7	4n7
2273	470nF	100n	100n	100n	100n	100n
2275	-	-	220pF	220pF	220pF	220pF
2277	220pF	220pF	220pF	-	220pF	-
3201	-	-	1K	1K	1K	1K
3208	1K	1K	1K	1K	1K	1K
3245	-	-	-	22K	-	22K
3261	12K	12K	33K	33K	33K	33K
3265	820R	820R	1K2	1K2	1K2	1K2
3273	18K	100K	100K	100K	100K	100K
3275	47K	47K	-	-	-	-
3276	-	-	-	47K	-	47K
5206	8u2	8u2	5u6	5u6	5u6	5u6
7225	TDA8361E	TDA8361E	TDA8362E	TDA8362E	TDA8361E	TDA8360E
9201	YES	YES	-	-	-	-
9245	-	-	-	YES	-	YES
9246	YES	YES	YES	NO	YES	NO

Grid labels: A, B, C, D, E, F, G, H, J, K, L, M, N, O

Grid labels: 1, 2, 3, 4, 5, 6, 7, 8, 9, 10, 11, 12, 13, 14, 15, 16, 17, 18, 19, 20, 21

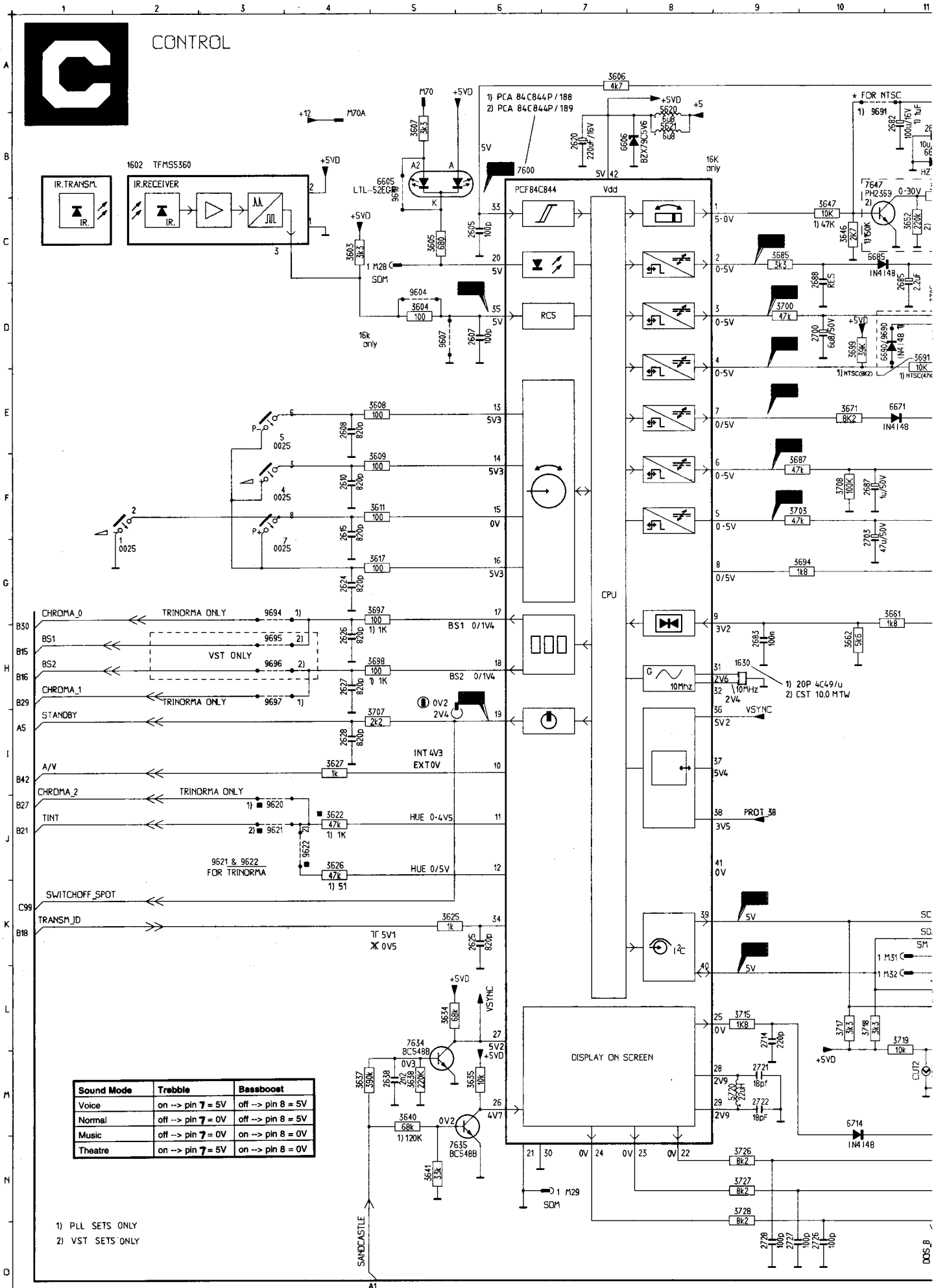
Component list (right side):

- 1000 I 2
- 1015 C 7
- 1206 C 2
- 1207 D 7
- 1275 I 14
- 1277 I 15
- 1278 I 16
- 1279 I 16
- 2002 K 2
- 2003 K 4
- 2005 K 5
- 2010 A 10
- 2200 A 6
- 2208 D 8
- 2213 G 7
- 2221 F 11
- 2222 G 8
- 2226 G 9
- 2228 D 11
- 2236 D 14
- 2248 D 14
- 2249 C 6
- 2254 A 17
- 2255 B 19
- 2256 B 18
- 2257 I 16
- 2261 N 9
- 2262 I 16
- 2264 N 9
- 2265 I 16
- 2267 I 16
- 2272 I 16
- 2273 I 16
- 2275 I 14
- 2276 I 16
- 2277 I 16
- 2278 I 16
- 2279 I 16
- 2280 I 16
- 2281 I 16
- 2282 I 16
- 2283 I 16
- 2284 I 16
- 2285 I 16
- 2286 I 16
- 2287 I 16
- 2288 I 16
- 2289 I 16
- 2290 I 16
- 3001 L 3
- 3002 M 2
- 3004 M 2
- 3005 M 2
- 3006 M 2
- 3007 M 2
- 3010 J 6
- 3020 J 6
- 3021 J 6
- 3022 J 6
- 3023 J 6
- 3024 J 6
- 3025 J 6
- 3026 J 6
- 3027 J 6
- 3028 J 6
- 3029 J 6
- 3030 J 6
- 3031 J 6
- 3032 J 6
- 3033 J 6
- 3034 J 6
- 3035 J 6
- 3036 J 6
- 3037 J 6
- 3038 J 6
- 3039 J 6
- 3040 J 6
- 3041 J 6
- 3042 J 6
- 3043 J 6
- 3044 J 6
- 3045 J 6
- 3046 J 6
- 3047 J 6
- 3048 J 6
- 3049 J 6
- 3050 J 6
- 3051 J 6
- 3052 J 6
- 3053 J 6
- 3054 J 6
- 3055 J 6
- 3056 J 6
- 3057 J 6
- 3058 J 6
- 3059 J 6
- 3060 J 6
- 3061 J 6
- 3062 J 6
- 3063 J 6
- 3064 J 6
- 3065 J 6
- 3066 J 6
- 3067 J 6
- 3068 J 6
- 3069 J 6
- 3070 J 6
- 3071 J 6
- 3072 J 6
- 3073 J 6
- 3074 J 6
- 3075 J 6
- 3076 J 6
- 3077 J 6
- 3078 J 6
- 3079 J 6
- 3080 J 6
- 3081 J 6
- 3082 J 6
- 3083 J 6
- 3084 J 6
- 3085 J 6
- 3086 J 6
- 3087 J 6
- 3088 J 6
- 3089 J 6
- 3090 J 6
- 3091 J 6
- 3092 J 6
- 3093 J 6
- 3094 J 6
- 3095 J 6
- 3096 J 6
- 3097 J 6
- 3098 J 6
- 3099 J 6
- 3100 J 6
- 3101 J 6
- 3102 J 6
- 3103 J 6
- 3104 J 6
- 3105 J 6
- 3106 J 6
- 3107 J 6
- 3108 J 6
- 3109 J 6
- 3110 J 6
- 3111 J 6
- 3112 J 6
- 3113 J 6
- 3114 J 6
- 3115 J 6
- 3116 J 6
- 3117 J 6
- 3118 J 6
- 3119 J 6
- 3120 J 6
- 3121 J 6
- 3122 J 6
- 3123 J 6
- 3124 J 6
- 3125 J 6
- 3126 J 6
- 3127 J 6
- 3128 J 6
- 3129 J 6
- 3130 J 6
- 3131 J 6
- 3132 J 6
- 3133 J 6
- 3134 J 6
- 3135 J 6
- 3136 J 6
- 3137 J 6
- 3138 J 6
- 3139 J 6
- 3140 J 6
- 3141 J 6
- 3142 J 6
- 3143 J 6
- 3144 J 6
- 3145 J 6
- 3146 J 6
- 3147 J 6
- 3148 J 6
- 3149 J 6
- 3150 J 6
- 3151 J 6
- 3152 J 6
- 3153 J 6
- 3154 J 6
- 3155 J 6
- 3156 J 6
- 3157 J 6
- 3158 J 6
- 3159 J 6
- 3160 J 6
- 3161 J 6
- 3162 J 6
- 3163 J 6
- 3164 J 6
- 3165 J 6
- 3166 J 6
- 3167 J 6
- 3168 J 6
- 3169 J 6
- 3170 J 6
- 3171 J 6
- 3172 J 6
- 3173 J 6
- 3174 J 6
- 3175 J 6
- 3176 J 6
- 3177 J 6
- 3178 J 6
- 3179 J 6
- 3180 J 6
- 3181 J 6
- 3182 J 6
- 3183 J 6
- 3184 J 6
- 3185 J 6
- 3186 J 6
- 3187 J 6
- 3188 J 6
- 3189 J 6
- 3190 J 6
- 3191 J 6
- 3192 J 6
- 3193 J 6
- 3194 J 6
- 3195 J 6
- 3196 J 6
- 3197 J 6
- 3198 J 6
- 3199 J 6
- 3200 J 6
- 3201 J 6
- 3202 J 6
- 3203 J 6
- 3204 J 6
- 3205 J 6
- 3206 J 6
- 3207 J 6
- 3208 J 6
- 3209 J 6
- 3210 J 6
- 3211 J 6
- 3212 J 6
- 3213 J 6
- 3214 J 6
- 3215 J 6
- 3216 J 6
- 3217 J 6
- 3218 J 6
- 3219 J 6
- 3220 J 6
- 3221 J 6
- 3222 J 6
- 3223 J 6
- 3224 J 6
- 3225 J 6
- 3226 J 6
- 3227 J 6
- 3228 J 6
- 3229 J 6
- 3230 J 6
- 3231 J 6
- 3232 J 6
- 3233 J 6
- 3234 J 6
- 3235 J 6
- 3236 J 6
- 3237 J 6
- 3238 J 6
- 3239 J 6
- 3240 J 6
- 3241 J 6
- 3242 J 6
- 3243 J 6
- 3244 J 6
- 3245 J 6
- 3246 J 6
- 3247 J 6
- 3248 J 6
- 3249 J 6
- 3250 J 6
- 3251 J 6
- 3252 J 6
- 3253 J 6
- 3254 J 6
- 3255 J 6
- 3256 J 6
- 3257 J 6
- 3258 J 6
- 3259 J 6
- 3260 J 6
- 3261 J 6
- 3262 J 6
- 3263 J 6
- 3264 J 6
- 3265 J 6
- 3266 J 6
- 3267 J 6
- 3268 J 6
- 3269 J 6
- 3270 J 6
- 3271 J 6
- 3272 J 6
- 3273 J 6
- 3274 J 6
- 3275 J 6
- 3276 J 6
- 3277 J 6
- 3278 J 6
- 3279 J 6
- 3280 J 6
- 3281 J 6
- 3282 J 6
- 3283 J 6
- 3284 J 6
- 3285 J 6
- 3286 J 6
- 3287 J 6
- 3288 J 6
- 3289 J 6
- 3290 J 6
- 3291 J 6
- 3292 J 6
- 3293 J 6
- 3294 J 6
- 3295 J 6
- 3296 J 6
- 3297 J 6
- 3298 J 6
- 3299 J 6
- 3300 J 6
- 3301 J 6
- 3302 J 6
- 3303 J 6
- 3304 J 6
- 3305 J 6
- 3306 J 6
- 3307 J 6
- 3308 J 6
- 3309 J 6
- 3310 J 6
- 3311 J 6
- 3312 J 6
- 3313 J 6
- 3314 J 6
- 3315 J 6
- 3316 J 6
- 3317 J 6
- 3318 J 6
- 3319 J 6
- 3320 J 6
- 3321 J 6
- 3322 J 6
- 3323 J 6
- 3324 J 6
- 3325 J 6
- 3326 J 6
- 3327 J 6
- 3328 J 6
- 3329 J 6
- 3330 J 6
- 3331 J 6
- 3332 J 6
- 3333 J 6
- 3334 J 6
- 3335 J 6
- 3336 J 6
- 3337 J 6
- 3338 J 6
- 3339 J 6
- 3340 J 6
- 3341 J 6
- 3342 J 6
- 3343 J 6
- 3344 J 6
- 3345 J 6
- 3346 J 6
- 3347 J 6
- 3348 J 6
- 3349 J 6
- 3350 J 6
- 3351 J 6
- 3352 J 6
- 3353 J 6
- 3354 J 6
- 3355 J 6
- 3356 J 6
- 3357 J 6
- 3358 J 6
- 3359 J 6
- 3360 J 6
- 3361 J 6
- 3362 J 6
- 3363 J 6
- 3364 J 6
- 3365 J 6
- 3366 J 6
- 3367 J 6
- 3368 J 6
- 3369 J 6
- 3370 J 6
- 3371 J 6
- 3372 J 6
- 3373 J 6
- 3374 J 6
- 3375 J 6
- 3376 J 6
- 3377 J 6
- 3378 J 6
- 3379 J 6
- 3380 J 6
- 3381 J 6
- 3382 J 6
- 3383 J 6
- 3384 J 6
- 3385 J 6
- 3386 J 6
- 3387 J 6
- 3388 J 6
- 3389 J 6
- 3390 J 6
- 3391 J 6
- 3392 J 6
- 3393 J 6
- 3394 J 6
- 3395 J 6
- 3396 J 6
- 3397 J 6
- 3398 J 6
- 3399 J 6
- 3400 J 6
- 3401 J 6
- 3402 J 6
- 3403 J 6
- 3404 J 6
- 3405 J 6
- 3406 J 6
- 3407 J 6
- 3408 J 6
- 3409 J 6
- 3410 J 6
- 3411 J 6
- 3412 J 6
- 3413 J 6
- 3414 J 6
- 3415 J 6
- 3416 J 6
- 3417 J 6
- 3418 J 6
- 3419 J 6
- 3420 J 6
- 3421 J 6
- 3422 J 6
- 3423 J 6
- 3424 J 6
- 3425 J 6
- 3426 J 6
- 3427 J 6
- 3428 J 6
- 3429 J 6
- 3430 J 6
- 3431 J 6
- 3432 J 6
- 3433 J 6
- 3434 J 6
- 3435 J 6
- 3436 J 6
- 3437 J 6
- 3438 J 6
- 3439 J 6
- 3440 J 6
- 3441 J 6
- 3442 J 6
- 3443 J 6
- 3444 J 6
- 3445 J 6
- 3446 J 6
- 3447 J 6
- 3448 J 6
- 3449 J 6
- 3450 J 6
- 3451 J 6
- 3452 J 6
- 3453 J 6
- 3454 J 6
- 3455 J 6
- 3456 J 6
- 3457 J 6
- 3458 J 6
- 3459 J 6
- 3460 J 6
- 3461 J 6
- 3462 J 6
- 3463 J 6
- 3464 J 6
- 3465 J 6
- 3466 J 6
- 3467 J 6
- 3468 J 6
- 3469 J 6
- 3470 J 6
- 3471 J 6
- 3472 J 6
- 3473 J 6
- 3474 J 6
- 3475 J 6
- 3476 J 6
- 3477 J 6
- 3478 J 6
- 3479 J 6
- 3480 J 6
- 3481 J 6
- 3482 J 6
- 3483 J 6
- 3484 J 6
- 3485 J 6
- 3486 J 6
- 3487 J 6
- 3488 J 6
- 3489 J 6
- 3490 J 6
- 3491 J 6
- 3492 J 6
- 3493 J 6
- 3494 J 6
- 3495 J 6
- 3496 J 6
- 3497 J 6
- 3498 J 6
- 3499 J 6
- 3500 J 6

FO DIAGRAM  
A/C/D



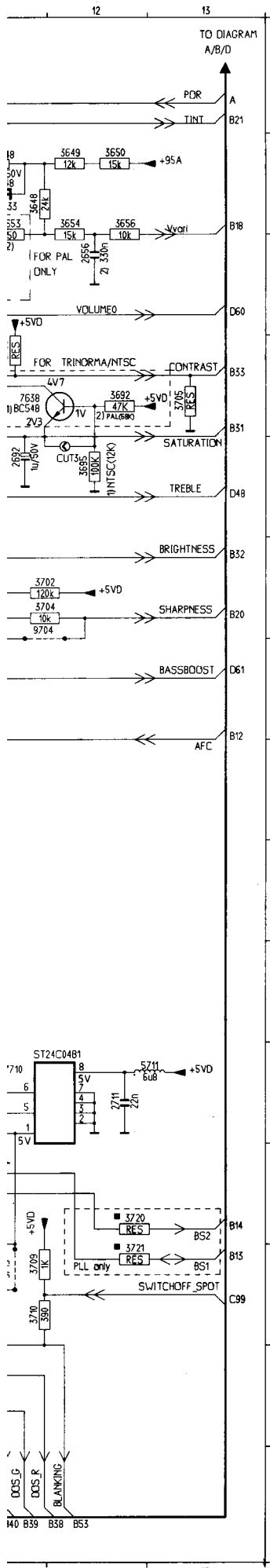
## CONTROL



Sound Mode	Treble	Bassboost
Voice	on -> pin 7 = 5V	off -> pin 8 = 5V
Normal	off -> pin 7 = 0V	off -> pin 8 = 5V
Music	off -> pin 7 = 0V	on -> pin 8 = 0V
Theatre	on -> pin 7 = 5V	on -> pin 8 = 0V

1) PLL SETS ONLY  
2) VST SETS ONLY

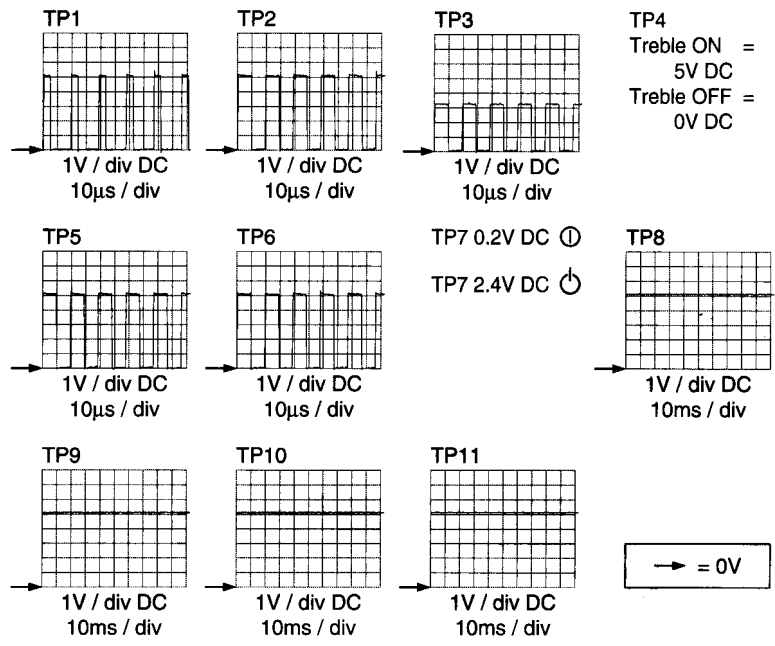
# Controls / Controles



TO DIAGRAM A/B/D

0025 G 2  
1602 B 2  
1630 H 9  
1650 H 9  
2605 C 6  
2607 C 6  
2608 F 4  
2610 F 4  
2615 B 7  
2620 G 4  
2624 K 6  
2625 H 4  
2626 H 4  
2627 L 4  
2628 M 5  
2638 B 11  
2648 C 12  
2656 B 11  
2682 B 11  
2683 H 9  
2685 C 11  
2687 F 10  
2688 C 10  
2692 E 11  
2700 D 10  
2705 L 10  
2711 K 12  
2714 L 9  
2721 M 9  
2722 M 9  
2726 O 10  
2727 O 9  
2728 O 9  
2729 O 9  
3603 C 5  
3604 D 5  
3605 C 5  
3606 E 5  
3609 F 5  
3611 G 4  
3617 K 5  
3622 K 5  
3625 L 4  
3626 M 4  
3627 N 5  
3634 M 4  
3635 M 4  
3637 N 5  
3638 N 5  
3640 N 5  
3641 N 5  
3646 C 10  
3647 C 10  
3648 B 11  
3649 B 12  
3650 B 12  
3652 C 11  
3653 B 11  
3654 B 12  
3655 B 12  
3656 C 11  
3657 H 10  
3658 E 10  
3685 C 9  
3687 D 12  
3689 D 11  
3691 D 11  
3692 D 12  
3694 G 10  
3695 F 12  
3697 C 5  
3698 H 5  
3699 H 5  
3700 G 9  
3702 F 11  
3703 F 9  
3705 F 11  
3704 D 13  
3705 D 13  
3706 M 11  
3707 I 5  
3708 F 10  
3709 M 11  
3710 M 11  
3715 L 9  
3717 L 10  
3718 L 10  
3719 L 11  
3720 L 12  
3721 M 12  
3726 N 9  
3727 N 9  
3728 N 9  
3729 N 9  
3730 B 8  
3731 B 8  
3732 K 13  
3733 M 9  
3734 B 7  
3735 B 7  
3736 B 11  
3737 E 11  
3738 C 10  
3739 D 11  
3740 M 10  
3741 M 10  
3742 M 5  
3743 M 5  
3744 D 11  
3747 B 10  
3750 K 11  
3751 D 5  
3752 B 5  
3753 J 3  
3754 J 3  
3755 D 10  
3756 A 10  
3757 G 3  
3758 H 3  
3759 H 3  
3760 H 3  
3761 F 11  
3762 M 11  
3763 C 5  
3764 N 7  
3765 K 11  
3766 L 11  
3767 M 5  
3768 A 5  
3769 B 4

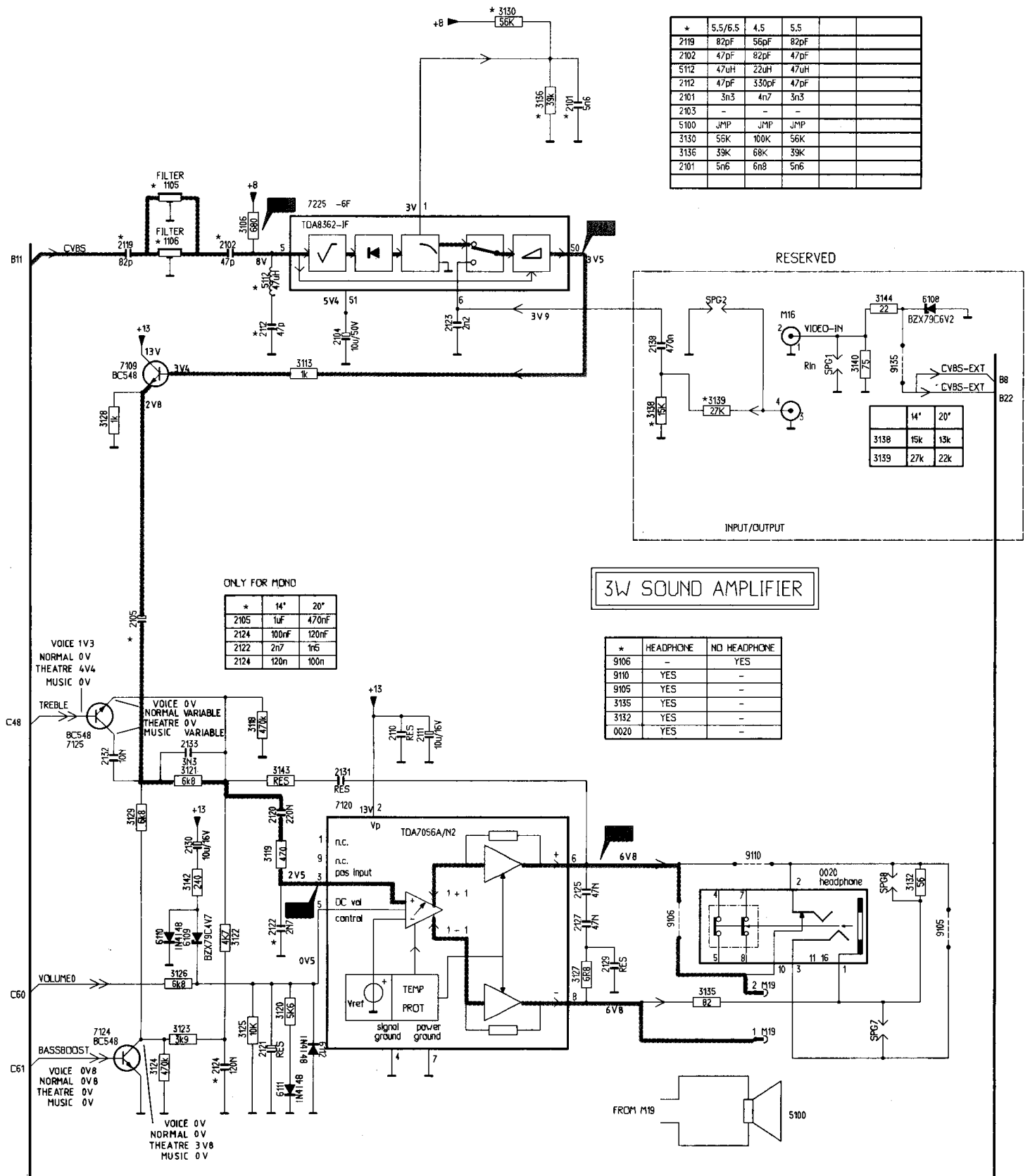
A  
B  
C  
D  
E  
F  
G  
H  
I  
J  
K  
L  
M  
N  
O



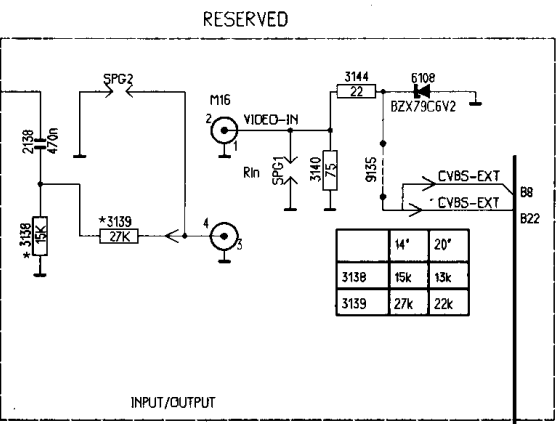
# Sound (single/dual) / Procesamiento de sonido (solo/dual)



SOUND



*	5.5/6.5	4.5	5.5		
2119	82pF	56pF	82pF		
2102	47pF	82pF	47pF		
5112	47uH	22uH	47uH		
2112	47pF	330pF	47pF		
2101	3n3	4n7	3n3		
2103	-	-	-		
5100	JMP	JMP	JMP		
3130	55K	100K	56K		
3136	39K	68K	39K		
2101	5n6	6n8	5n6		



ONLY FOR MONO

*	14"	20"
2105	1uF	470nF
2124	100nF	120nF
2122	2n7	1n5
2124	120n	100n

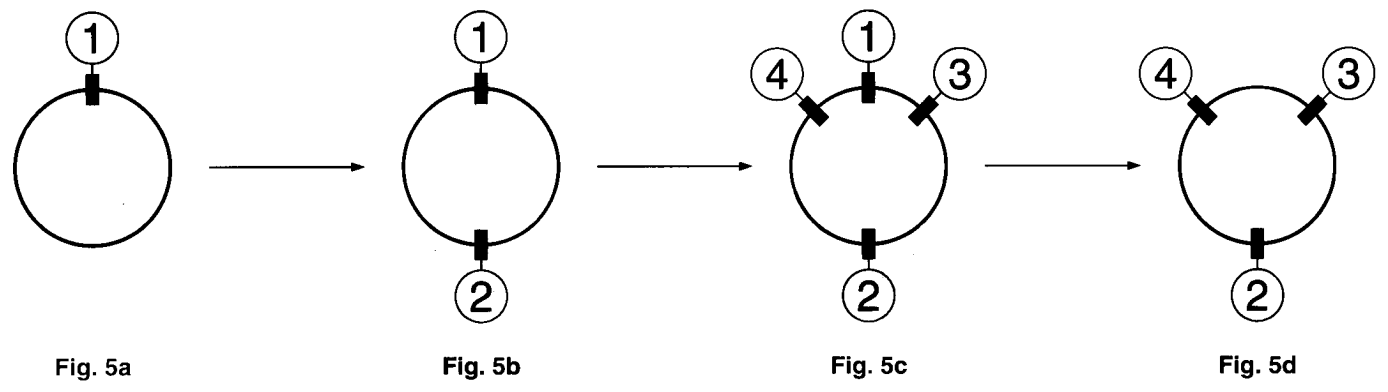
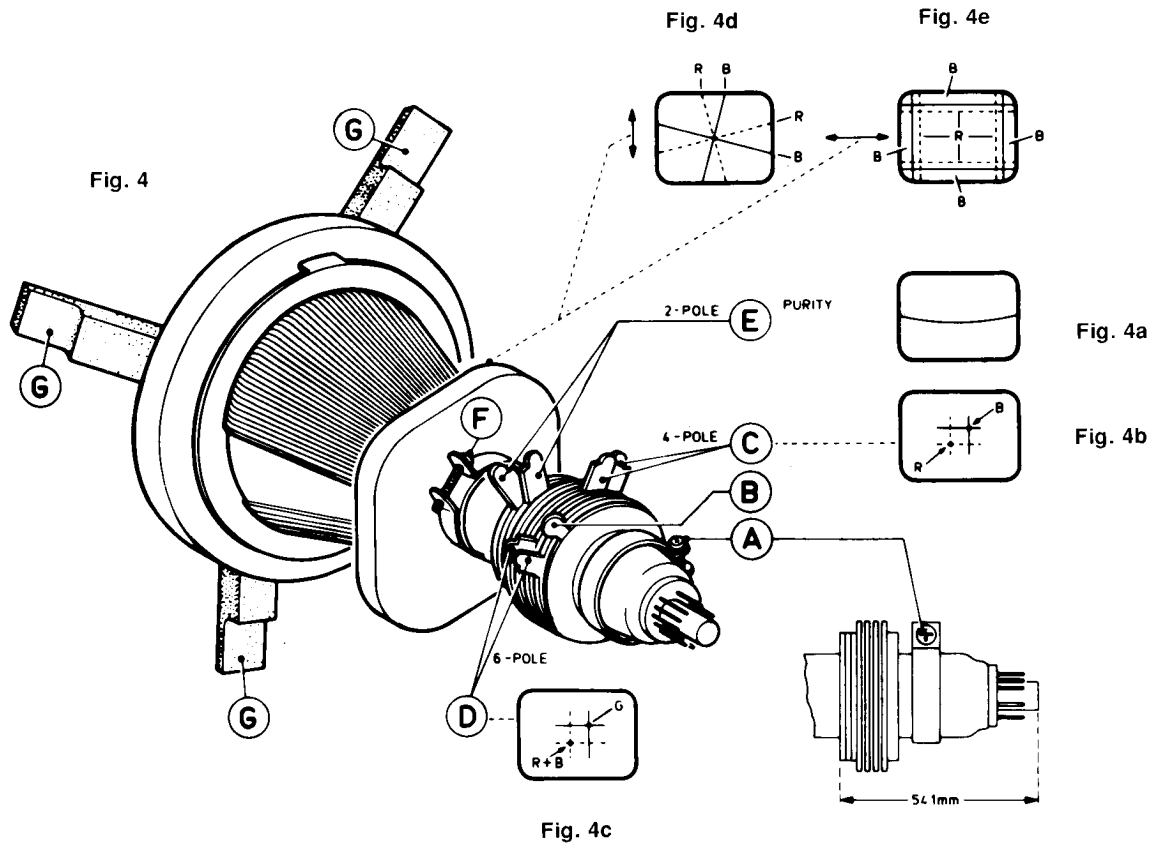
### 3W SOUND AMPLIFIER

*	HEADPHONE	NO HEADPHONE
9106	-	YES
9110	YES	-
9105	YES	-
3135	YES	-
3132	YES	-
0020	YES	-

0020  
1105  
1106  
2102  
2101  
2104  
2105  
2116  
2111  
2112  
2118  
2119  
2120  
2121  
2122  
2123  
2124  
2125  
2126  
2127  
2128  
2129  
2130  
2131  
2132  
2133  
2134  
2135  
2136  
2137  
2138  
2139  
2140  
2141  
2142  
2143  
2144  
2145  
2146  
2147  
2148  
2149  
2150  
2151  
2152  
2153  
2154  
2155  
2156  
2157  
2158  
2159  
2160  
2161  
2162  
2163  
2164  
2165  
2166  
2167  
2168  
2169  
2170  
2171  
2172  
2173  
2174  
2175  
2176  
2177  
2178  
2179  
2180  
2181  
2182  
2183  
2184  
2185  
2186  
2187  
2188  
2189  
2190  
2191  
2192  
2193  
2194  
2195  
2196  
2197  
2198  
2199  
2200

TO DIAGRAM A/B/C/D/F





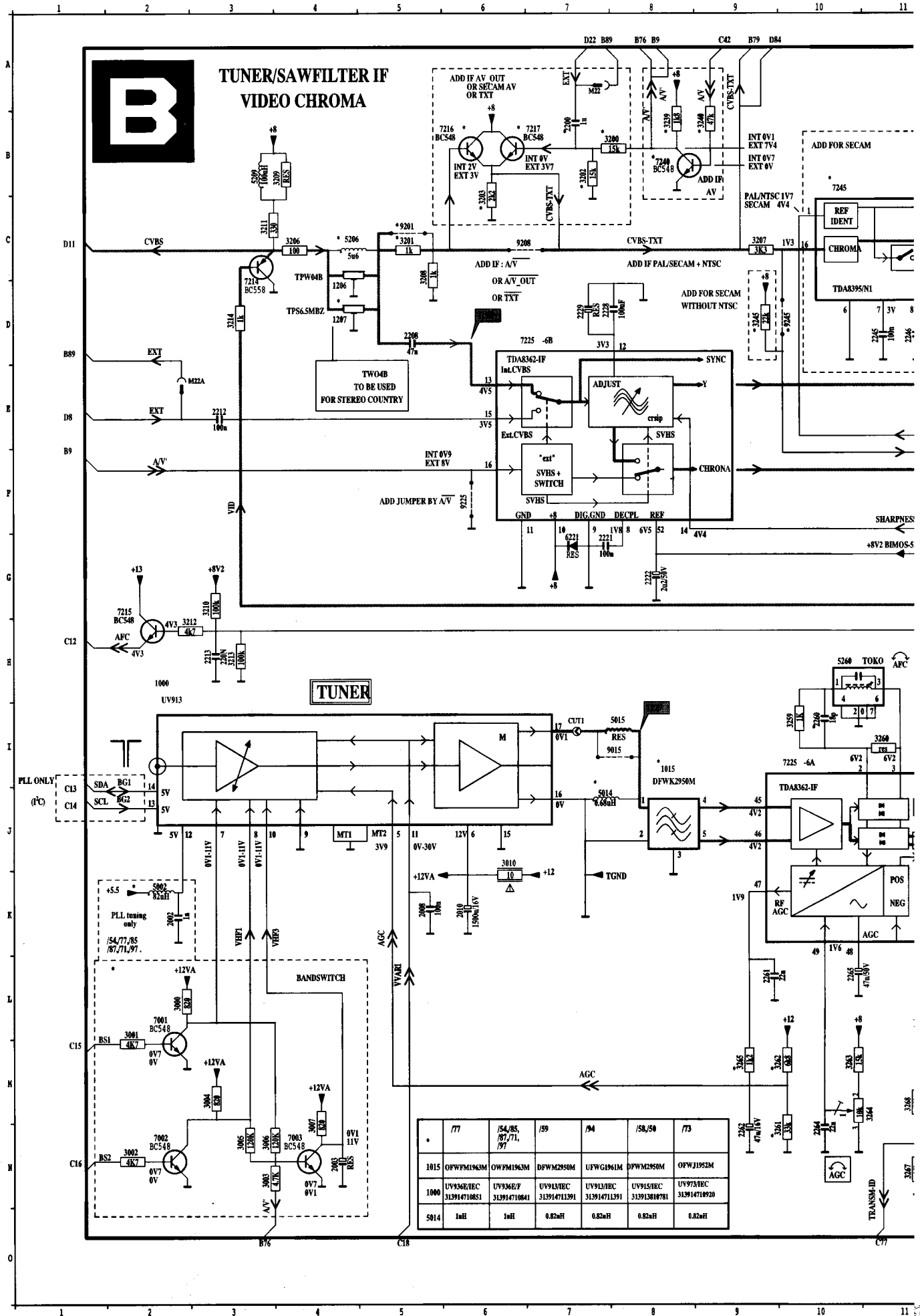
CL 46532035/013  
070494





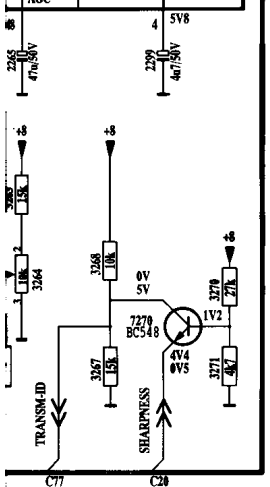
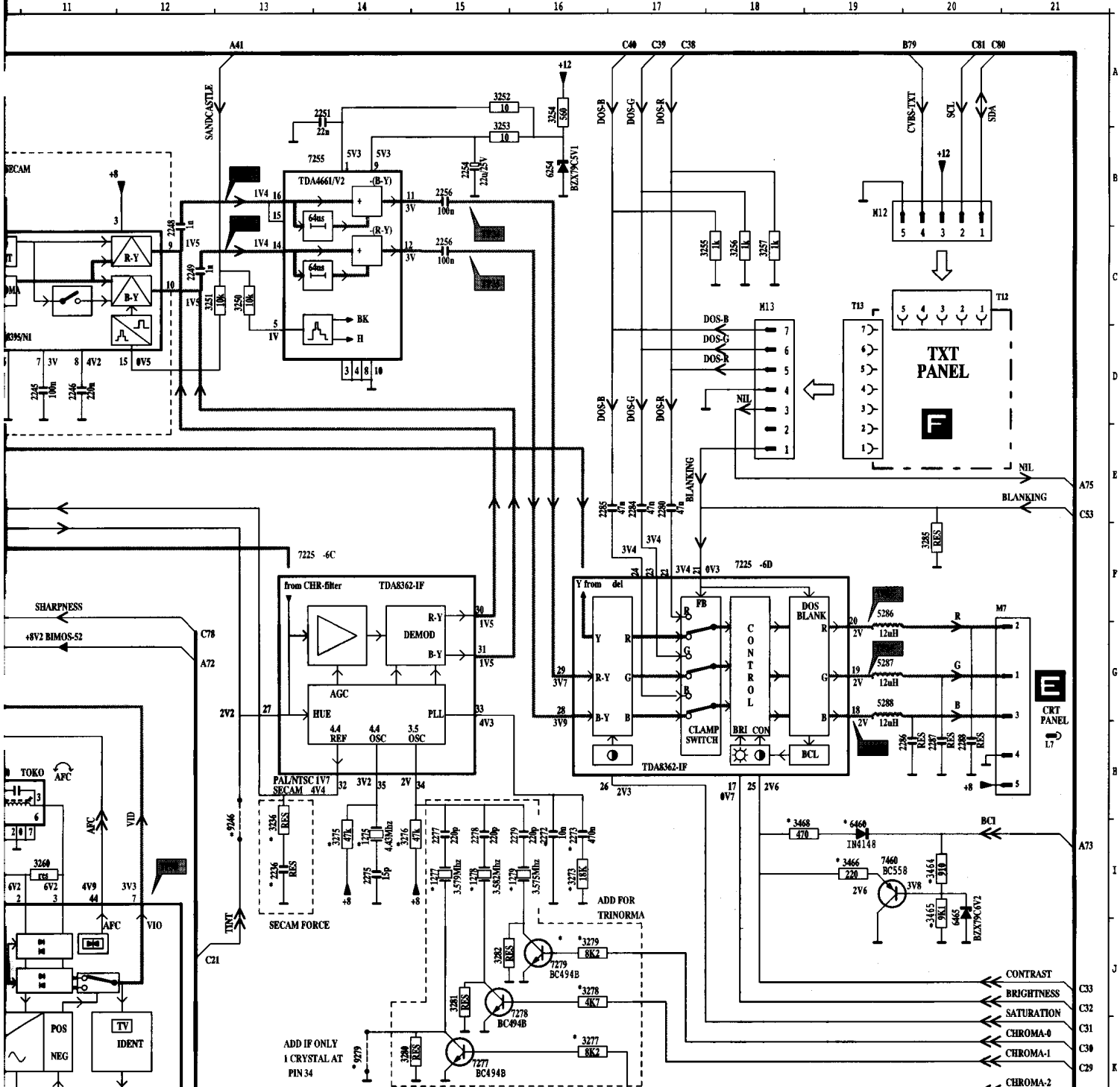




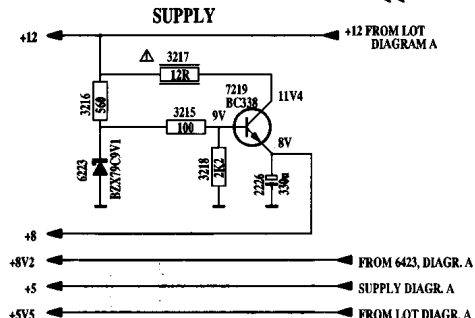


77	/54,85,87,71,197	/59	/94	/58,50	/73
1015	OFWFM1963M	OFWFM1963M	DFWM2950M	UFWG1961M	DFWM2950M
1000	UV946/REC 313914710851	UV936/F 313914710841	UV913/REC 313914711391	UV913/REC 313914711391	UV973/REC 313914710920
5014	1nH	1nH	0.82nH	0.82nH	0.82nH

# 4 Sintonizador + IF + Video



	TRINORMA 771/54	NTSC /87,71,97	PAL/SECAM (NTSC AV)	PAL/SECAM (NO NTSC AV)	PAL B/G (NTSC AV)	PAL B/G (NO NTSC AV)
1286	4MHZ5	4MHZ5	5MS/5M74	5MS/5M74	5MS/5M74	5MS/5M74
1287	-	-	6MHZ5	6MHZ5	-	-
1275	-	-	4MHZ433	4MHZ433	4MHZ433	4MHZ433
1277	3.579MHZ	3.579MHZ	3.579MHZ	-	3.579MHZ	-
2260	15pF	15pF	18pF	18pF	18pF	18pF
2272	10nF	4n7	4n7	4n7	4n7	4n7
2273	470nF	100n	100n	100n	100n	100n
2275	-	-	220pF	220pF	220pF	220pF
2277	220pF	220pF	220pF	-	220pF	-
3201	-	-	1K	1K	1K	1K
3207	-	-	3K3	-	-	-
3286	1K	1K	1K	1K	1K	1K
3245	-	-	22K	-	22K	-
3251	-	-	10K	-	10K	10K
3261	12K	12K	33K	33K	33K	33K
3265	820R	820R	1K2	1K2	1K2	1K2
3273	18K	100K	100K	100K	100K	100K
3275	47K	47K	-	-	-	-
3276	-	-	47K	-	-	47K
5286	8u2	8u2	5u6	5u6	5u6	5u6
7225	TDA8361E	TDA8361E	TDA8362E	TDA8362E	TDA8361E	TDA8364E
9201	YES	YES	-	-	-	-
9208	YES	YES	-	-	-	-
9245	-	-	YES	-	-	YES
9246	YES	YES	YES	NO	YES	NO



	21"	14"
3464	1K	910R
3465	22R	9K1
3466	100R	220R
3468	470R	-
6460	1N4148	-

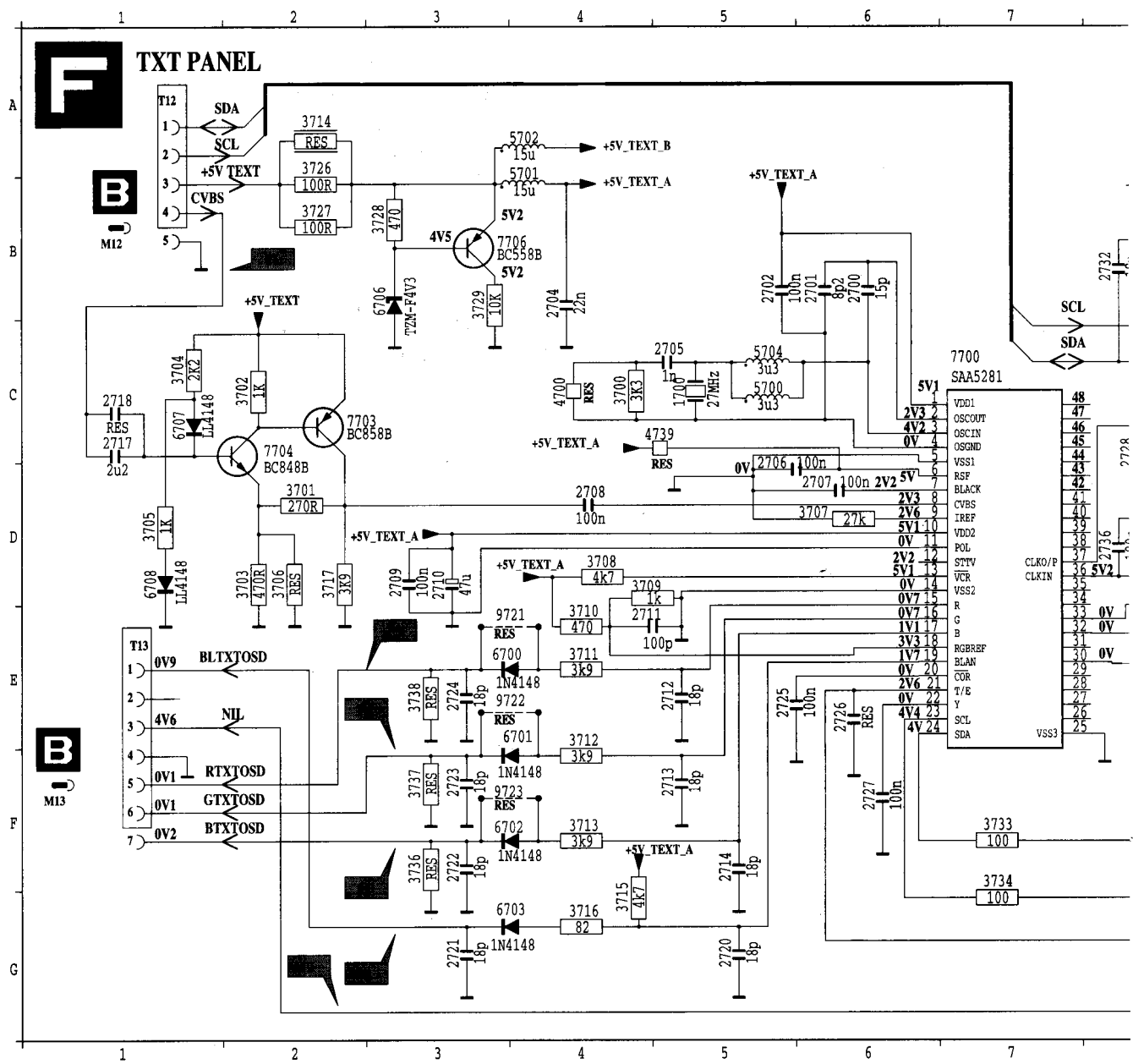
ANUBIS-S DD 21"

IF/VIDEO/CHROMA

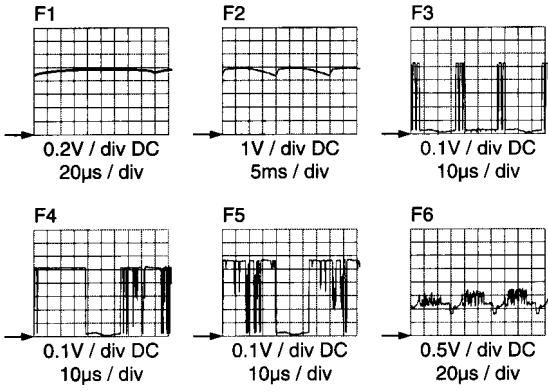
CL66532006015.Brun  
310196

1000 B 2  
1015 B 2  
1206 D 4  
1207 D 4  
1275 I14  
1277 I14  
1279 I16  
2002 K 2  
2003 K 2  
2008 M 2  
2010 B 7  
2200 B 7  
2208 D 5  
2215 I 3  
2221 I 7  
2222 C 8  
2226 M 2  
2228 D 7  
2229 D 7  
2248 I12  
2249 I12  
2251 A14  
2254 B15  
2255 C15  
2256 C15  
2260 I10  
2261 L 9  
2262 L 9  
2265 I10  
2272 I16  
2273 I14  
2277 I15  
2278 I15  
2279 I16  
2280 I17  
2281 I16  
2285 E16  
2286 H20  
2287 H20  
2288 H20  
2289 H20  
2299 L11  
3000 L 2  
3001 L 2  
3002 B 7  
3003 I 3  
3004 M 3  
3005 M 3  
3006 N 4  
3010 J 6  
3011 B 8  
3200 B 8  
3201 I 10  
3202 I 10  
3206 C 4  
3207 C 5  
3208 C 5  
3209 C 4  
3210 C 3  
3211 H 3  
3212 H 3  
3214 I 3  
3215 L15  
3216 L18  
3217 L19  
3218 I19  
3236 H13  
3239 B 8  
3240 B 8  
3241 B 8  
3250 I13  
3251 C12  
3252 A15  
3253 B15  
3254 B16  
3255 C18  
3256 C18  
3257 C18  
3258 I10  
3260 I11  
3261 I10  
3262 I10  
3263 I10  
3265 M 9  
3267 I11  
3268 M11  
3270 H12  
3271 H12  
3273 I16  
3275 I14  
3276 I14  
3277 I16  
3278 J16  
3279 J16  
3280 K14  
3282 J15  
3285 F20  
3464 I20  
3465 I20  
3468 I19  
5002 K 2  
5014 J 7  
5015 B 8  
5209 C 4  
5206 B 3  
5208 B 3  
5260 H10  
5261 H10  
5286 I19  
5288 G19  
6221 C 7  
6223 M18  
6224 B16  
6460 I19  
6465 I20  
7001 L 2  
7005 N 7  
7003 D 4  
7214 D 3  
7215 B 2  
7216 B 2  
7217 I19  
7219 L19  
7225 F18  
7225 F13  
7225 D 6  
7225 I10  
7240 B 8  
7245 B 8  
7245 B10  
7250 M12  
7251 M12  
7277 K15  
7278 J16  
7279 J16  
7401 I20  
9015 I 8  
9011 C 5  
9208 C 7  
9209 F 6  
9245 F10  
9246 B13  
9279 K14  
M12 B19  
M13 C18  
M22 A 7  
M22A B 2  
F20 C10  
F12 C10  
T13

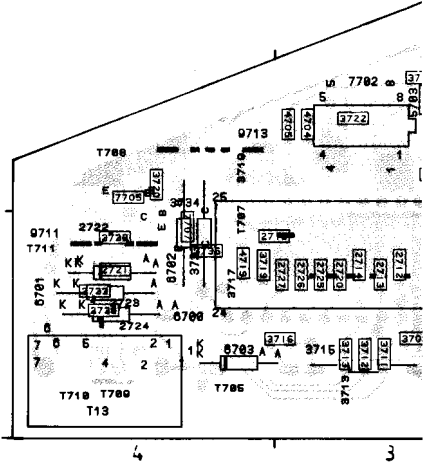


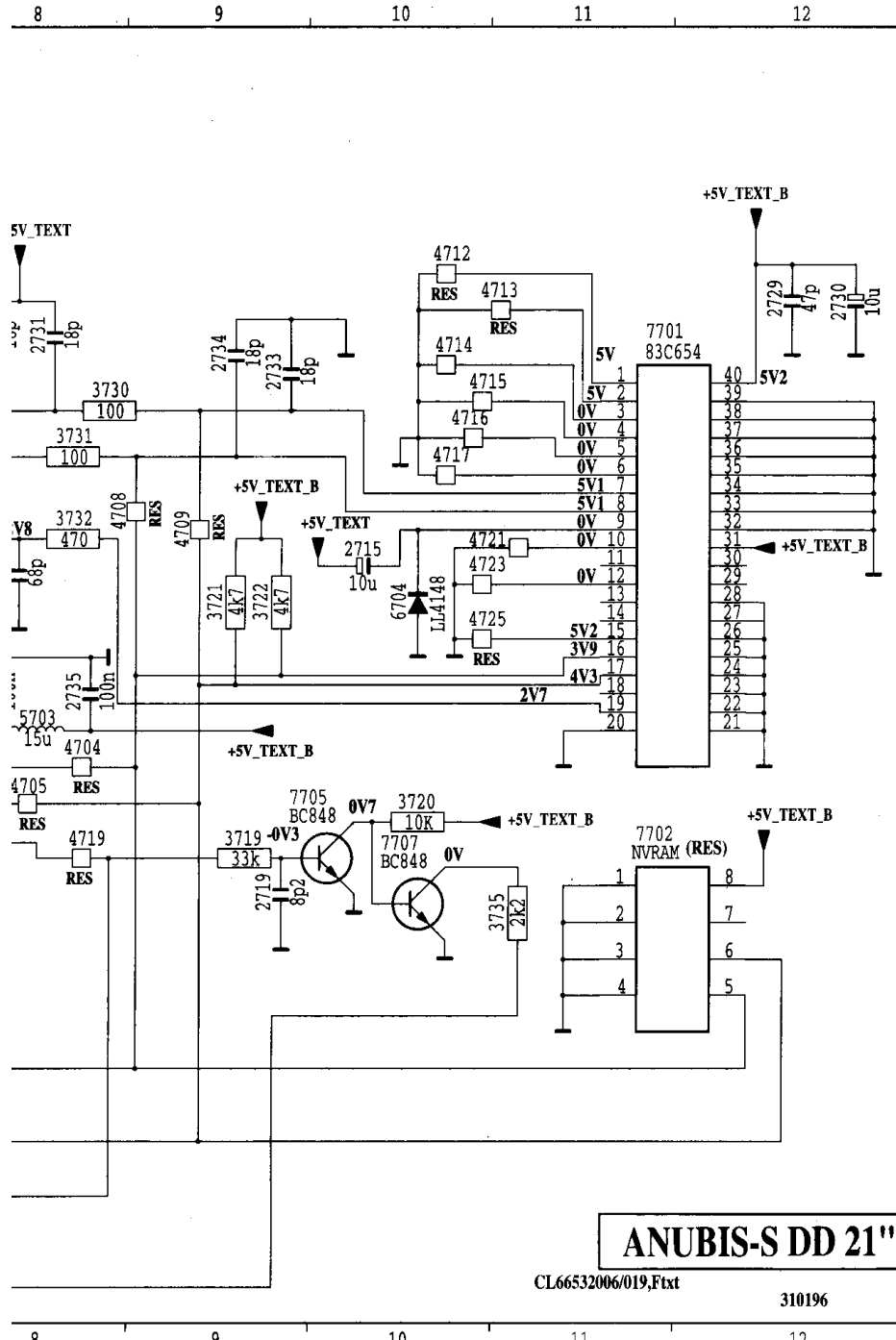


Wave Forms Diagram F



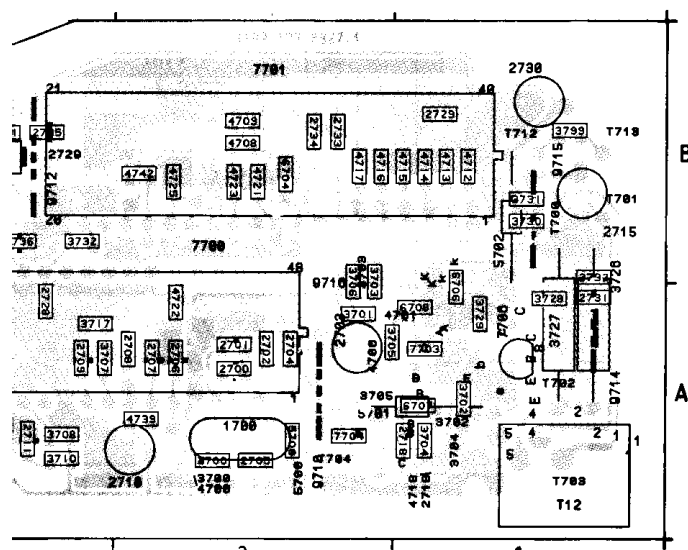
TXT panel





1700	C	5	4709	C	9
2700	B	5	4712	B	10
2701	B	6	4713	B	11
2702	B	6	4714	B	10
2704	B	4	4715	B	10
2705	B	4	4716	C	10
2706	D	4	4717	C	10
2707	D	4	4719	E	8
2708	D	4	4721	C	10
2709	D	3	4723	C	10
2710	D	3	4725	D	10
2711	H	4	4739	C	5
2712	H	4	5700	C	5
2713	H	4	5701	B	4
2714	H	4	5702	A	4
2715	H	4	5703	D	8
2717	C	1	5704	C	5
2718	E	1	6700	E	3
2719	E	1	6701	E	4
2720	G	1	6702	F	3
2721	G	1	6703	G	4
2722	G	1	6704	D	10
2723	H	1	6706	B	3
2724	H	1	6707	C	7
2725	H	1	6708	D	1
2726	H	1	7700	C	7
2727	H	1	7701	B	11
2728	C	1	7702	E	11
2729	B	1	7703	C	2
2730	B	1	7704	C	2
2731	B	1	7705	E	9
2732	B	1	7706	B	3
2733	B	1	7707	E	10
2734	B	1	9721	E	4
2735	B	1	9722	E	4
2736	D	1	9723	F	3
3700	M	1	M12	B	1
3701	D	2	M13	F	1
3702	D	2	T12	A	1
3703	D	2	T13	E	1
3704	D	2			
3705	D	2			
3706	D	2			
3707	D	2			
3708	D	2			
3709	D	2			
3710	D	2			
3711	D	2			
3712	D	2			
3713	D	2			
3714	A	2			
3715	A	2			
3716	G	2			
3717	D	2			
3719	E	1			
3720	D	1			
3721	D	1			
3722	D	1			
3723	D	1			
3724	D	1			
3725	D	1			
3726	D	1			
3727	D	1			
3728	D	1			
3729	D	1			
3730	D	1			
3731	D	1			
3732	D	1			
3733	D	1			
3734	D	1			
3735	D	1			
3736	D	1			
3737	D	1			
3738	D	1			
4700	C	4			
4704	C	4			
4705	C	4			
4708	C	4			

8 9 10 11 12



1700	A2	2726	A4*	3714	A1	4708	B2*	6706	A1*
2700	A2*	2727	A4*	3715	A3	4709	B2*	6707	A1*
2701	A2*	2728	A3*	3716	A4*	4712	B1*	6708	A1*
2702	A2*	2729	B1*	3717	A3*	4713	B1*	7700	A3
2704	A2*	2730	B1	3719	A4*	4714	B1*	7701	B2
2705	A2*	2731	A1*	3720	A4*	4715	B1*	7702	B3
2706	A2*	2732	A1*	3721	B3*	4716	B2*	7703	A1*
2707	A2*	2733	B2*	3722	B3*	4717	B2*	7704	A2*
2708	A3*	2734	B2*	3726	A1	4719	A4*	7705	A4*
2709	A3*	2735	B3*	3727	A1	4721	B2*	7706	A1
2710	A3	2736	A3*	3728	A1*	4722	A2*	7707	A4*
2711	A3*	3700	A2*	3729	A1*	4723	B2*	9710	A2
2712	A3*	3701	A2*	3730	A1*	4725	B2*	9711	A4
2713	A3*	3702	A1*	3731	B1*	4739	A2*	9712	B3
2714	A3*	3703	A2*	3732	A3*	4742	B3*	9713	B4
2715	B1	3704	A1*	3733	A4	5700	A2*	9715	B1
2717	A2	3705	A2*	3734	A4	5701	A1	9716	A2
2718	A1*	3706	A2*	3735	A4*	5702	B1	9721	A4
2719	A4*	3707	A3*	3736	A4*	5703	B3	9722	A4
2720	A3*	3708	A3*	3737	A4*	5704	A2*	9723	A4
2721	A4*	3709	A3*	3738	A4*	6700	A4	T12	A1
2722	A4*	3710	A3*	3739	B1*	6701	A4	*	= chip
2723	A4*	3711	A3*	4700	A2*	6702	A4	component	
2724	A4*	3712	A3*	4704	B4*	6703	A4		
2725	A3*	3713	A3*	4705	B4*	6704	B2*		

2 1