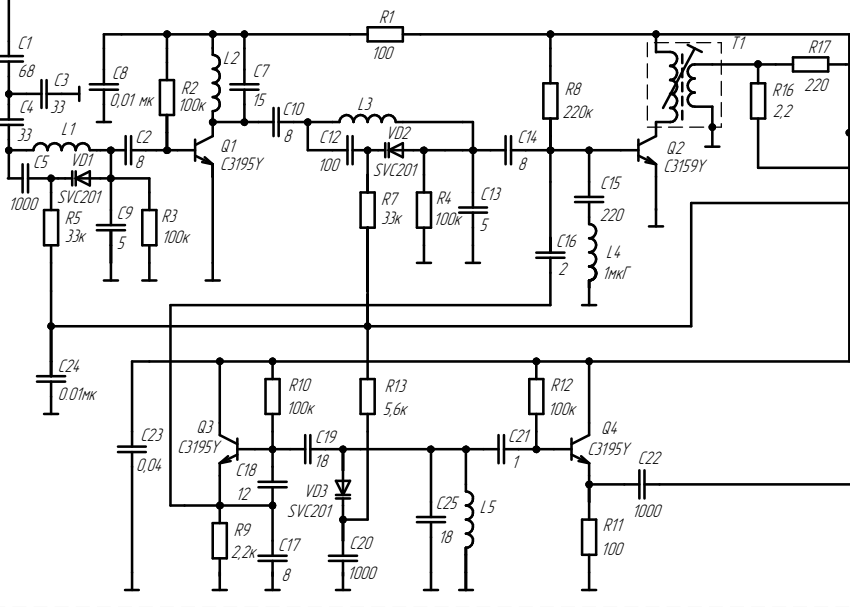
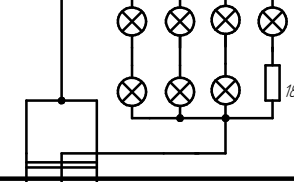


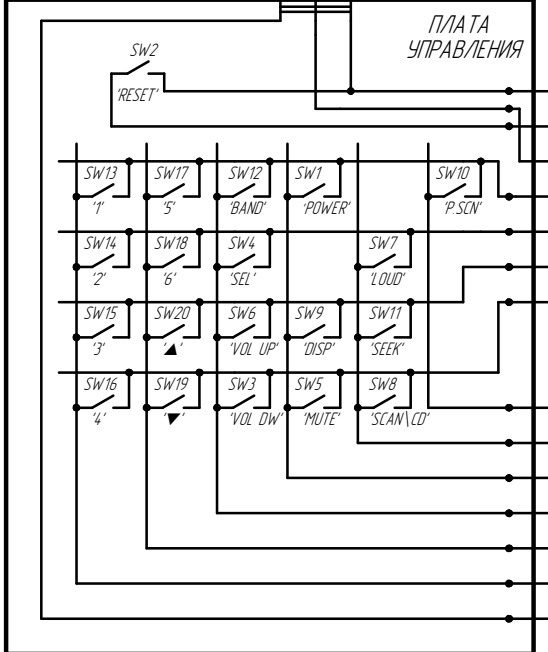
БЛОК УКВ



ПЕРЕДНЯЯ ПАНЕЛЬ



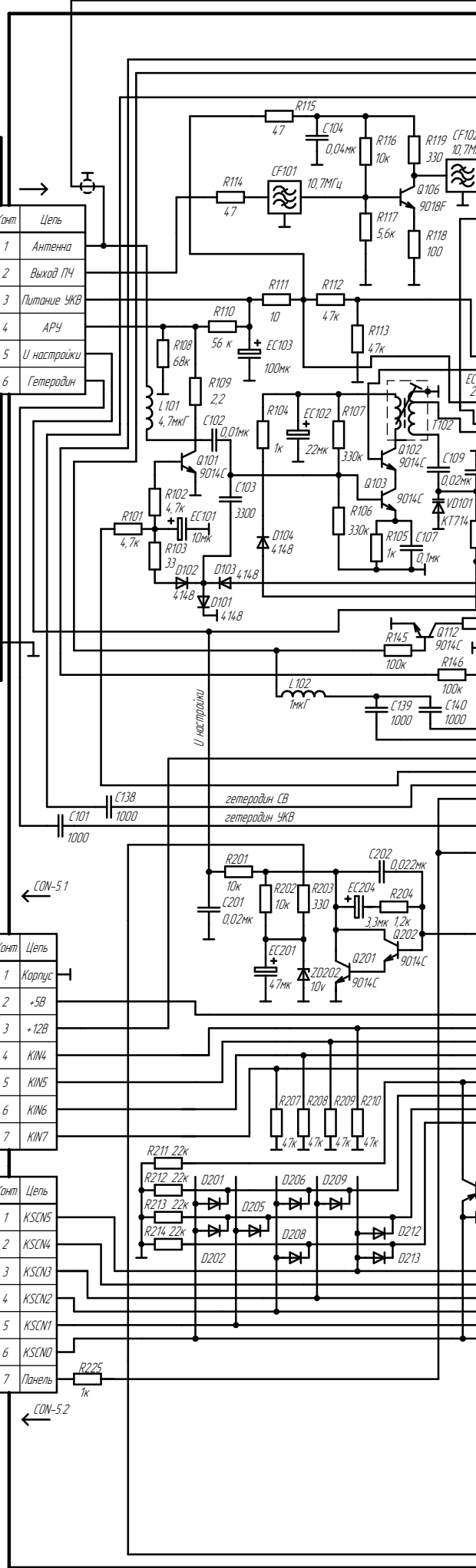
ПЛАТА УПРАВЛЕНИЯ



Контакт	Цель
1	Антенна
2	Выход ПЧ
3	Питание УКВ
4	АРЧ
5	U настройки
6	Гетеродин

Контакт	Цель
1	Корпус
2	+5В
3	+12В
4	К1N4
5	К1N5
6	К1N6
7	К1N7

Контакт	Цель
1	KSCN5
2	KSCN4
3	KSCN3
4	KSCN2
5	KSCN1
6	KSCN0
7	Панель



ОСНОВНАЯ ПЛАТА

