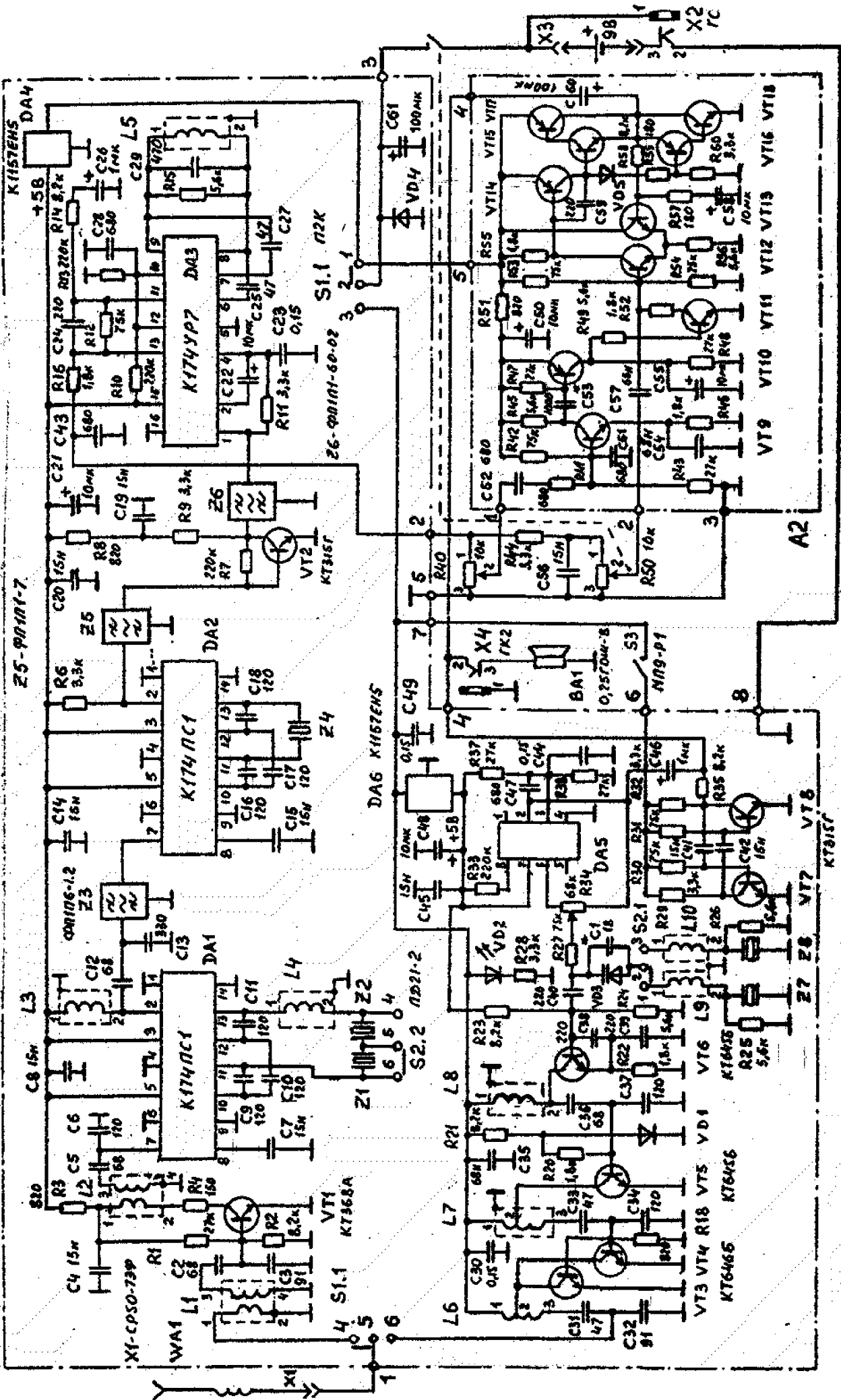


ТАИС - ВТ22 СХЕМА ЭЛЕКТРИЧЕСКАЯ ПРИНЦИПАЛЬНАЯ

А1



VT9, VT14, VT12, VT13, VT15, VT16 - KT367
VT10, VT16, VT17 - KT367Г

ПРОИЗВОДИТЕЛЬ ОСТАВЛЯЕТ ЗА СОБОЙ ПРАВО МОДИФИКАЦИИ СХЕМЫ РАДИОСТАНЦИИ БЕЗ УХУДШЕНИЯ ЕЕ ТЕХНИЧЕСКИХ ХАРАКТЕРИСТИК

